

Railing Connectors – Installation Instructions

Raccords de Rampe – Instructions d'installation

Conectores para Barandal – Instrucciones de Instalación



For use with nominal 2x4 rails in the vertical position:

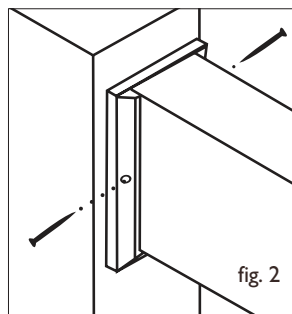
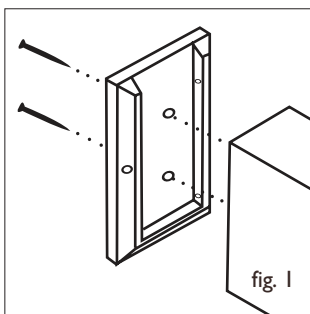
1. Measure the distance between two posts and subtract 1/2". Cut rails to this length.
2. Attach a connector to each end of the rail with two screws through the pre-drilled holes (fig. 1). Set the rail at the desired height and check to ensure it is level. Fasten with screws through the pre-drilled holes (fig. 2).
3. To ensure the connectors stay in place, apply a small amount of clear silicon on the screw being inserted into the connector.

Pour utilisation avec une rampe de 2 po sur 4 po, installée à la verticale :

1. Mesurer la distance entre deux poteaux et en soustraire 1/2 po. Couper la rampe à la longueur voulue.
2. Fixer un connecteur à chaque extrémité de la rampe a moyen de deux vis, en utilisant les trous prépercés (fig.1). Placer la rampe à la hauteur souhaitée, puis s'assurer qu'elle est bien de niveau. Fixer au moyen de vis, en utilisant les trous prépercés (fig. 2).
3. Pour vous assurer que les connecteurs ne se déplacent pas, appliquer un peu de silicone transparent sur la vis avant de l'insérer dans le connecteur.

Para su uso con barandales de 2x4 en posición vertical:

1. Mida la distancia entre dos postes y réstele 1/2". Corte los barandales a esta longitud.
2. Coloque un conector a cada extremo del barandal usando los tornillos y las perforaciones ya taladradas (fig. 1). Ajuste el barandal a la altura deseada y verifique que esté nivelado. Ajústelo en su lugar con los tornillos en las perforaciones ya taladradas (fig. 2).
3. Para asegurarse de que los conectores permanezcan en su lugar, aplique un poco de silicona transparente en el tornillo que vaya a insertar en el conector.



www.deckorators.com

The diagrams and instructions in this brochure are for illustration purposes only and are not meant to replace a licensed professional. Any construction or use of the product must be in accordance with all local zoning and/or building codes. The consumer assumes all risks and liability associated with the construction or use of this product. The consumer or contractor should take all necessary steps to ensure the safety of everyone involved in the project, including, but not limited to, wearing the appropriate safety equipment. EXCEPT AS CONTAINED IN THE WRITTEN LIMITED WARRANTY, THE WARRANTOR DOES NOT PROVIDE ANY OTHER WARRANTY, EITHER EXPRESS OR IMPLIED, AND SHALL NOT BE LIABLE FOR ANY DAMAGES, INCLUDING CONSEQUENTIAL DAMAGES.