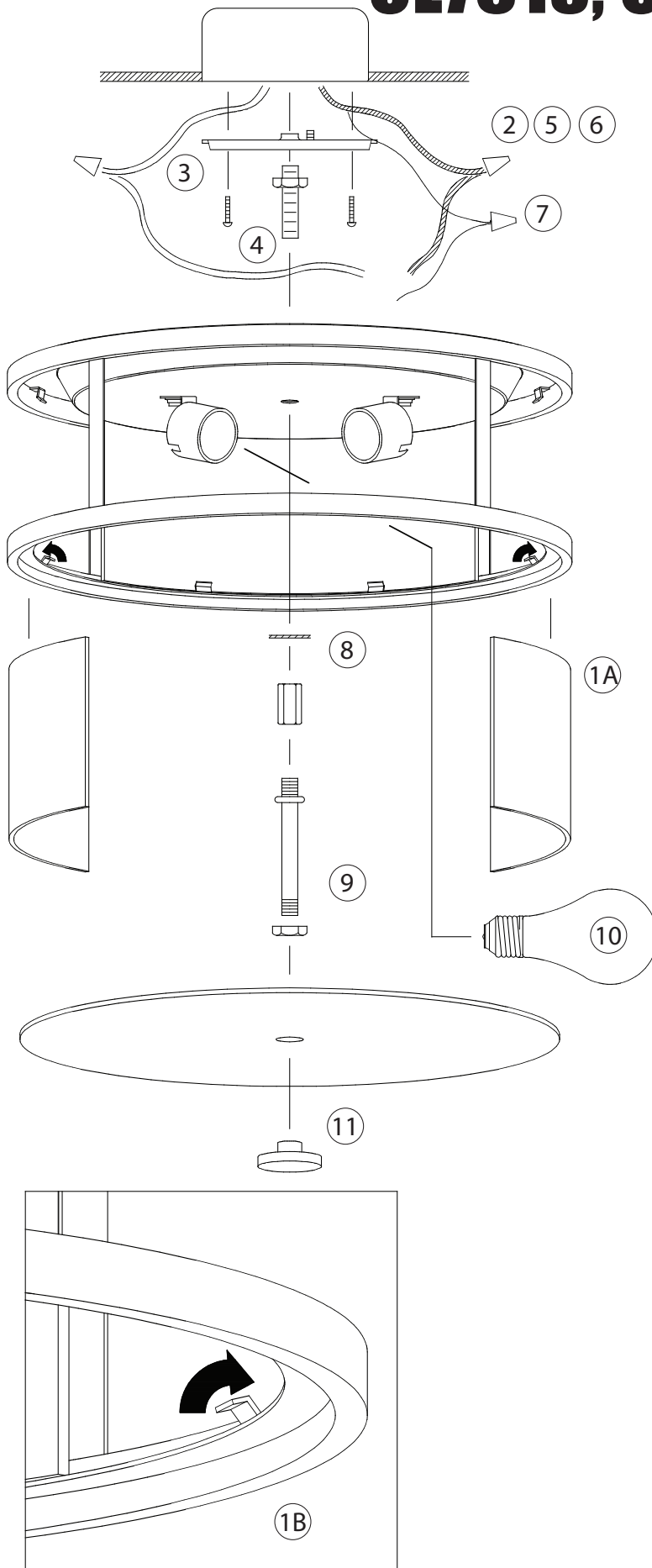


Assembly Instructions For OL7613, OL7633

(E) 09/17



IMPORTANT TURN OFF THE POWER AT THE MAIN FUSE OR CIRCUIT BREAKER BOX BEFORE STARTING INSTALLATION

Carefully unpack and identify all parts before assembly. Bulb not included.

1. Install glass panels: (see fig. 1)
 - A. Gently grabbing onto a glass panel, slip inside of main frame. Make certain top edge of panel check onto upper tabs located at inside of main frame
 - B. Secure glass panel by bending tabs located at bottom.
 - C. Repeat rest panels.
2. Gently pull supply wires out from ceiling outlet box.
3. Attach mounting strap securely to ceiling outlet box with two machine screws (supplied with outlet box) through slot at each end of mounting strap. Note: mounting strap should be installed with "GND" imprint and/or two dimples facing down.
4. Fasten one hex nut about 3/4" (19 mm) down from one end of threaded pipe. Then screw same end of threaded pipe into center hole in mounting strap. At this point test install the main frame onto ceiling through this threaded pipe and make certain 3/8" (10 mm) of pipe protrude below. If not, then adjust the threaded pipe location by screwing up or down accordingly. Once correct threaded pipe location has been adjusted, remove main frame and tighten hex nut against mounting strap. Make certain not to spin threaded pipe during tightening.
5. Spread the electrical wires so that the black wires are on one side of the outlet box and the white wires are on the other side.
6. Electrical connections:

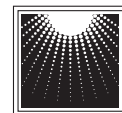
Connect the white wire from the fixture to the white wire of the outlet box.
Connect the black wire from the fixture to the black wire of the outlet box.

NOTE: Black outlet box wire may be red, round & smooth and/or have copper conductor. White outlet box wire may be square & ridged and/or have a silver conductor.
7. Grounding Connection:

Connect fixture ground wire (without insulation) to ground wire from outlet box (usually with green insulation) with wire connector (not provided).

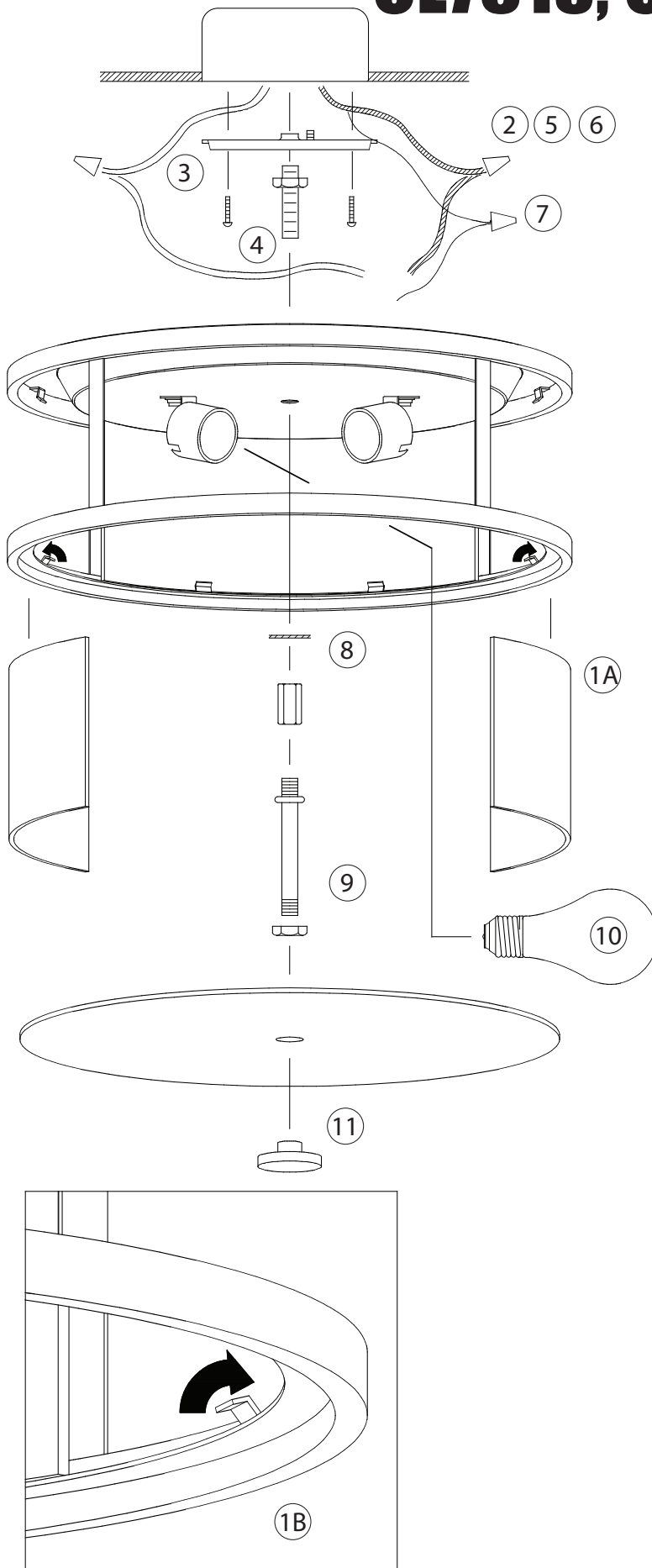
Note: If there is no supply ground wire at outlet box then attach fixture ground wire securely onto green grounding screw located at mounting strap.

IMPORTANT: Never connect ground wire to black or white supply wires (from outlet box).
8. Place main frame through top threaded pipe so that it sits flush against ceiling. Be sure all wires are tucked inside. Secure main frame to ceiling by fastening lock washer and coupler onto top threaded pipe.
9. Install long threaded pipe by screwing into bottom of coupler. Note correct position of center pipe at illustration.
10. Install bulb (not included). See relamping label located at socket area for type and maximum allowed wattage.
11. Slip glass plate through long threaded pipe until it checks inside of main frame. Lock glass plate by fastening finial. IMPORTANT: Do not over tighten.



**MURRAY
FEISS**

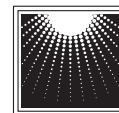
GENERATION
BRANDS™



IMPORTANTE:
CORTE LA ALIMENTACIÓN ELÉCTRICA, CERRANDO EL INTERRUPTOR CENTRAL O QUITANDO EL FUSIBLE DEL PANEL CENTRAL, ANTES DE COMENZAR EL ENSAMBLADO.

Desempaque cuidadosamente e identifique todas las piezas, antes de proceder con el ensamblado. Las bombillas no están incluidas.

1. Instale los paneles de cristal: (véase fig. 1)
 - A. Suavemente asiendo sobre un panel de cristal, resbalón dentro del marco principal. Haga que cierto borde superior del panel compruebe sobre las lengüetas superiores situadas en dentro del marco principal
 - B. Asegure el panel de cristal doblando las lengüetas localizadas en la parte inferior.
 - C. Repita los paneles del resto.
2. Tire suavemente de los alambres de la fuente hacia fuera de la caja de enchufe del techo.
3. Ate la correa de los montajes con seguridad a la caja de enchufe del techo con dos tornillos de máquina (suministrados la caja de enchufe) a través de ranura en cada extremo de la correa de los montajes. Nota: la correa de los montajes se debe instalar con la impresión de la "tierra" y/o dos hoyuelos que hacen frente abajo.
4. Sujete una tuerca hexagonal cerca de 3/4" (19 milímetros) abajo a partir de un extremo de pipa roscada. Entonces atornille el mismo extremo de la pipa roscada en el agujero de centro en correa de los montajes. A este punto la prueba instala la cañería el marco sobre techo a través de esta pipa roscada y hace cierto 3/8" (10 milímetros) de la pipa resalta abajo. Si no, entonces ajuste la localización roscada de la pipa atornillando hacia arriba o hacia abajo por consiguiendo. Una vez que se ha ajustado la localización roscada correcta de la pipa, quite el marco principal y apriete la tuerca hexagonal contra correa de los montajes. Asegúrese no hacer girar la pipa roscada durante el ajuste.
5. Separe los alambres eléctricos de modo que los alambres negros estén en un lado de la caja de enchufe y los alambres blancos estén en el otro lado.
6. Conexiones eléctricas:
 Conecte el alambre blanco del accesorio con el alambre blanco de la caja de enchufe.
 Conecte el alambre negro del accesorio con el alambre negro de la caja de enchufe.
 NOTA: El alambre negro de la caja de enchufe puede ser rojo, redondo y liso y/o tener conductor de cobre. El alambre blanco de la caja de enchufe puede ser cuadrado y surcado y/o tener un conductor de plata.
7. Toma de tierra:
 Conecte el alambre de tierra del accesorio (sin el aislamiento) con el alambre de tierra de la caja de enchufe (generalmente con el aislamiento verde) con el conector del alambre (no proporcionado).
 Nota: Si no hay alambre de tierra de la fuente en el alambre de tierra de la caja de enchufe después del accesorio de la fijación con seguridad sobre el tornillo que pone a tierra verde situado en la correa de los montajes.
 IMPORTANTE: Nunca conecte el alambre de tierra con los alambres negros o blancos de la fuente (de la caja de enchufe).
8. Ponga el marco principal a través de la pipa roscada superior de modo que se sienta a ras contra techo. Está seguro que todos los alambres están remetidos adentro. Asegure el marco principal al techo sujetando la arandela y el acoplador de cerradura sobre la pipa roscada superior.
 Nota: El Acoplador debe dar vuelta por lo menos a 3 veces, si no lo hace usted debe quitar el acoplador y alargar la pipa roscada por consiguiendo.
9. Instale el Tubo enroscado larga atornillando en la parte inferior del acoplador. Observe la posición correcta de la pipa de centro en la ilustración.
10. Instale la bombilla (no incluida). Vea la etiqueta relamping situada en el área del zócalo para el tipo y el vatiaje permitido máximo.
11. Deslice la placa de cristal a través del Tubo enroscado larga hasta que compruebe dentro de marco principal. Trabe la placa de cristal sujetando el capuchón. **IMPORTANTE:** Sobre no apriete.



**MURRAY
FEISS**

GENERATION BRANDS™