

QUOIZEL

6 Corporate Parkway
Goose Creek
SC 29445

Customer Service

Toll Free Phone:

1-844-564-3055

E-mail:

cs@quoizel.com

For the quickest response, please visit **Quoizel.com** and click on **Contact Us**.

Model#
LWS3549H

Item# 0809817

Français p. 7
Español p. 13

Tools Required (not included): Flathead screwdriver, Phillips screwdriver, Pliers, Wire cutters, Electrical tape, Safety goggles, Ladder.

Helpful Tools: Wire Strippers

Bulb Recommended: (4) 60W Type-S medium base vintage-style bulb, Alternate (4) LED bulb.

Estimated Assembly Time: 30 - 60 minutes

Preparation:

- Identify and inspect all parts before beginning installation
- Check package contents list and diagrams below to be sure all parts are included.
- If any parts are missing or damaged, do not attempt to assemble, install or operate the fixture.
- Contact **Quoizel Customer Service** for replacement parts.

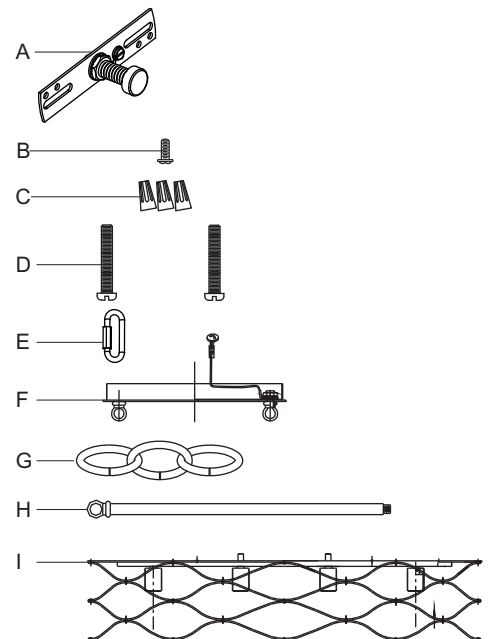


Warnings And Cautions

- Turn off electricity at circuit breaker or main fuse box before installation. Consult a licensed electrician if in doubt.
- These instructions are provided for your safety. It is very important you read them completely before installing fixture. We strongly recommend that a licensed, professional electrician perform the installation.
- Disconnect fixture from power source before replacing bulbs.
 - Make sure bulbs are given sufficient time to cool before removal.
 - Do not subject glass parts to any shock while in operation or shattering may result.

Package Contents

| PART | DESCRIPTION | QUANTITY | Stock Part# |
|------|---|----------|-------------|
| A | Crossbar Assembly | 1 pc | 913095KIT |
| B | Green Ground Screw (Pre-assembled to Crossbar) | 1 pc | |
| C | Wire Connector | 3 pcs | |
| D | Outlet Box Screw | 2 pcs | |
| E | Quick Link | 4 pcs | |
| F | Ceiling Canopy | 1 pc | N/A |
| G | Fixture Chain | 2 pcs | M2455CHMB |
| H | Rod with Fixture Loop | 2 pcs | N/A |
| I | Fixture | 1 pc | |



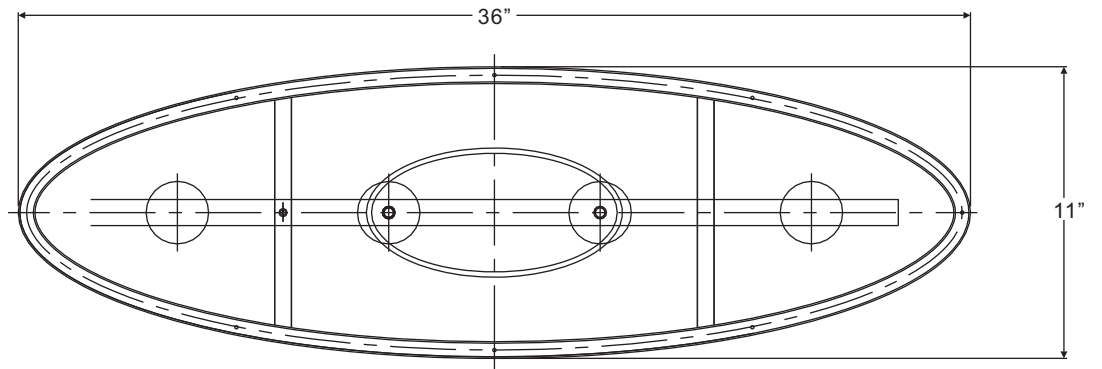
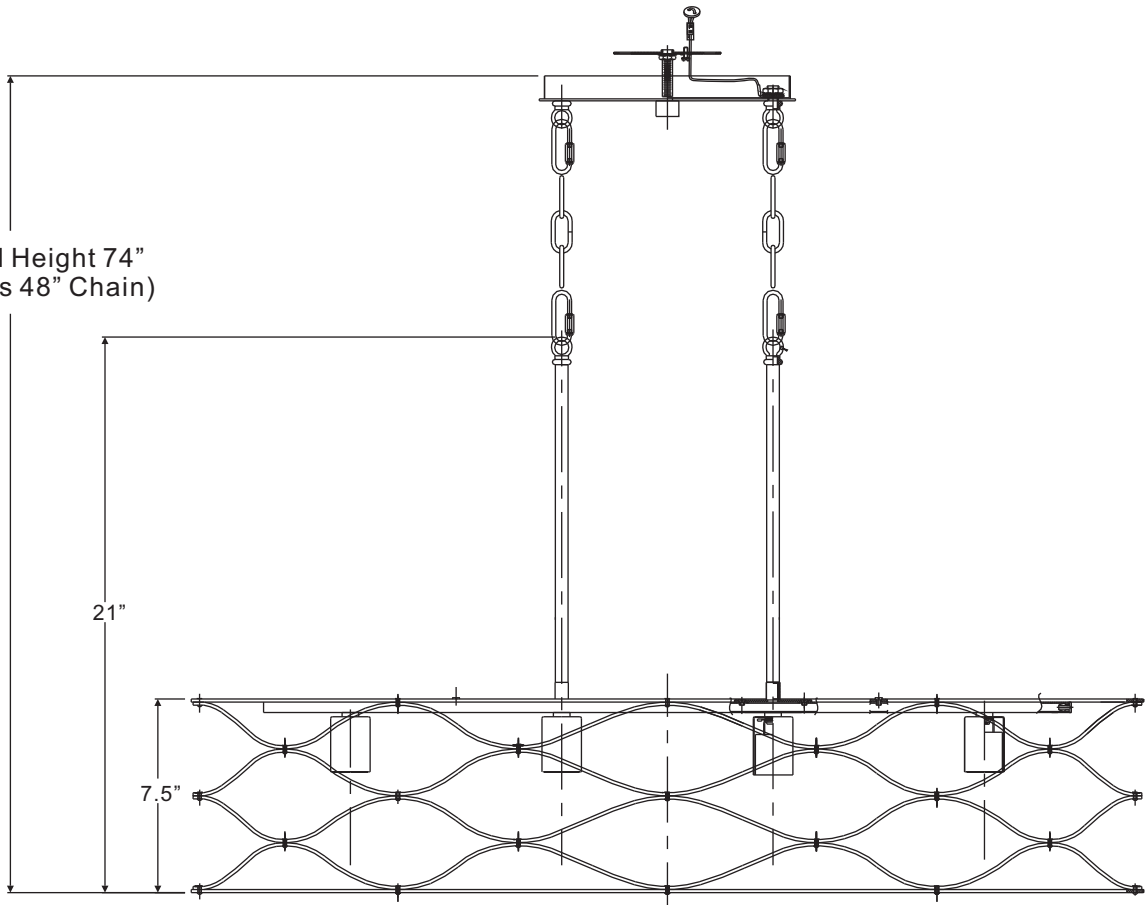
Thank you for purchasing a Quoizel product.

Need assistance with parts or assembly?

Call Quoizel Customer Service toll free at 1-844-564-3055;

send us an email at cs@quoizel.com or visit us online at www.quoizel.com

Overall Height 74"
(Includes 48" Chain)

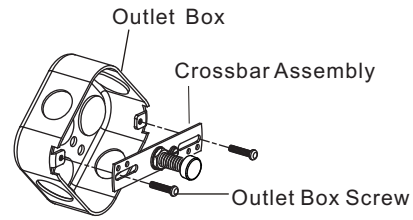


NOTE: ALL DIMENSIONS ARE ROUNDED UP TO THE NEAREST 1/2"

STEP 1:

- Secure the crossbar to the outlet box (not included) with outlet box screws.
- Tighten until snug.

Note: The preassembled mounting nipple on the crossbar should protrude outward.

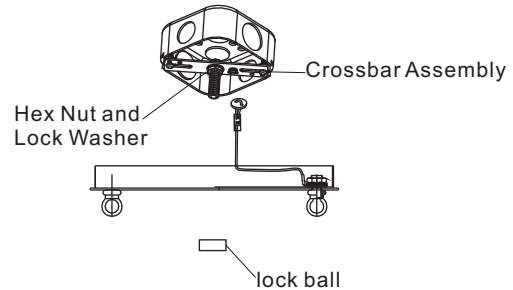


STEP 2:

- Remove lock ball from crossbar assembly.
- Fit ceiling canopy over the nipple on crossbar assembly and secure with lock ball.

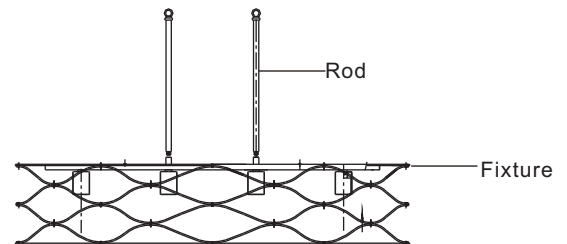
Note: The ceiling canopy should be snug against the ceiling and the lock ball.

- If not, adjust the length of the nipple on the crossbar assembly by unscrewing the preassembled hex nut.
- Then, screw the nipple in or out of the crossbar until the desired length is achieved.
- Once the ceiling canopy is secure, remove the lock ball and ceiling canopy and proceed to Step 3.



STEP 3:

- Pass supply wires and ground wire through the rod.
- Then thread the rod to the uppermost Fixture.
- Hand-tighten until snug.



STEP 4:

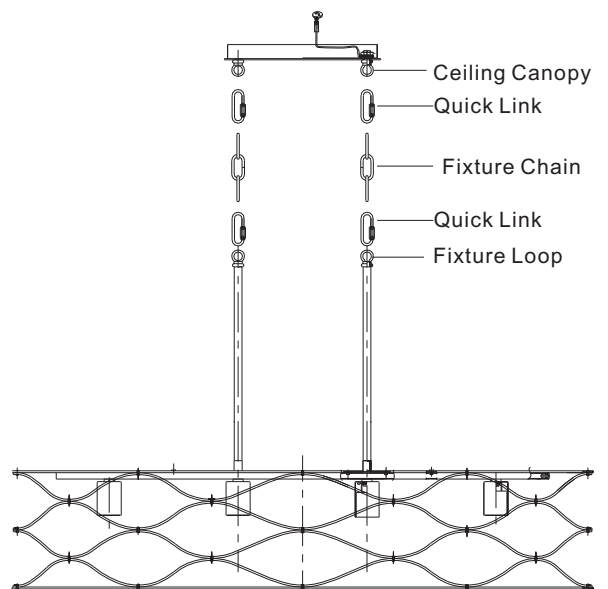
- Choose desired hanging length for the light fixture. Suggested mounting height over a table or island is 30 inches from the table/island top to the bottom of the fixture.
- Adjust the fixture chain to the desired length, removing links if needed.
- Connect one end of the fixture chain to the fixture loop preassembled to ceiling canopy with one quick link.
- Connect the other end of the fixture chain to the fixture loop with the remaining quick link.

Note: You may need to use pliers (not included) to open the links of Fixture Chain. If so, put a cloth over the Fixture Chain to protect the finish from the pliers.

Suggested chain length to hang fixture 30 inches above table top:

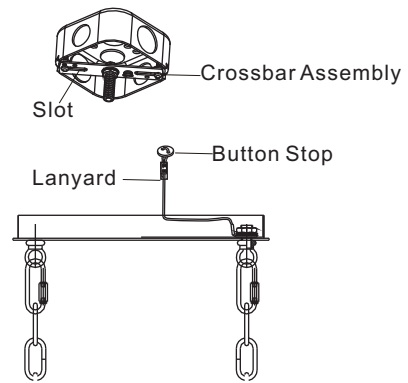
- 8-ft. ceiling: Two, 10 inch lengths of chain + 2 quick links
- 9-ft. ceiling: Two, 22 inch lengths of chain + 2 quick links
- 10-ft. ceiling: Two, 34 inch lengths of chain + 2 quick links

Note: If mounting over an Island, subtract 6 inches from the chain lengths listed above.



STEP 5:

- The lanyard is provided as a means to support the fixture from the junction box while connecting the electrical wires. This enables the fixture to hang from the junction box and your hands are free to make the wire connections.
- Turn the button stop so it may be inserted into the crossbar slot. Make sure the button stop is completely inside the crossbar.
- Slowly release the fixture to make sure it is supported by the button stop.

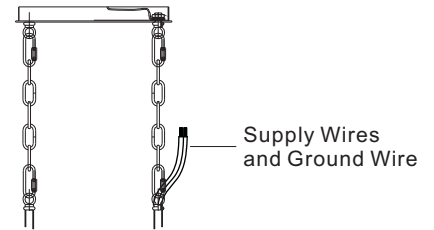


STEP 6:

- Confirm that the mounting height is acceptable. Refer to STEP 4 if changes are required.

Note: To make the next step easier, cut the supply wire and ground wire 24 inches longer than the distance from the fixture loop to the ceiling. Important: Please pay attention to the polarity (wires labels L & N) when cutting wires. Wire identification will be needed in STEP 7.

- Pass supply wires and ground wire through the quick link and fixture chain in alternating links.
- Push the ends of the supply wires and ground wire through the loop on the ceiling canopy and remove any remaining slack in the wire.
- Trim excess fixture wire leaving a minimum of 6 inches extending beyond the edge of the ceiling canopy.
- Separate the smooth side and ribbed side of the supply wire to about 3 inches from the end.
- Using wire strippers, strip each wire $\frac{1}{2}$ inch from the end.



STEP 7:

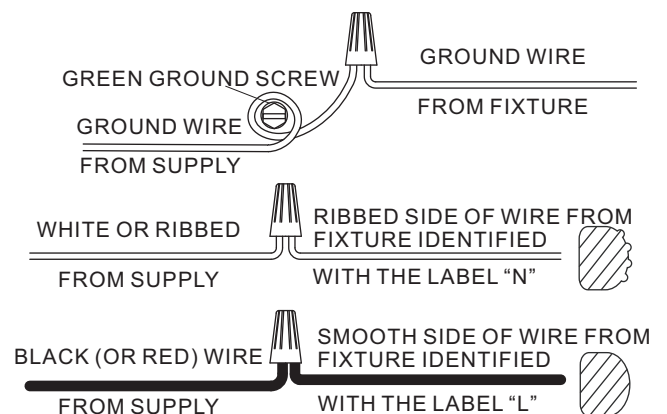
*** Use Wire Connectors (supplied) to connect the wires.**

a) Ground Wire:

- Wrap supply **ground wire** around **green ground screw** on mounting bracket, no less than 2 in. from the end of the wire. Tighten **ground screw**.
- Connect fixture **ground wire** to **supply ground wire** with wire connector.

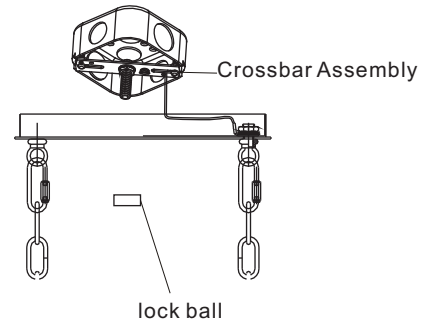
b) Supply Wire:

- Connect the **supply white wire** to the **fixture supply wire (ribbed sided)** from fixture identified with the label "N".
- Connect the **supply black (or red) wire** to the **fixture supply wire (smooth side)** from fixture identified with the label "L".
- Wrap each connection with approved electrical tape and carefully stuff all of the connected wires into the **outlet box**.



STEP 8:

- a. Re-attach the ceiling canopy to the crossbar assembly.
The lanyard will push into the junction box when the Ceiling Canopy is Attached to the ceiling.
- b. Then, attached the lock ball over the round ceiling canopy.



STEP 9:

- a. Install correct bulbs referring to fixture markings and/or labels for maximum wattage.

Your installation is completed now. Restore electricity. Retain this sheet for future reference.

CARE AND MAINTENANCE

Wipe clean using soft, dry cloth or static duster. Always avoid using harsh chemicals and abrasives to clean fixture as they may damage the finish.

TROUBLESHOOTING

| PROBLEM | POSSIBLE CAUSE | CORRECTIVE ACTION |
|--|--|---|
| Bulbs will not light. | <ol style="list-style-type: none">1. Bulb is burned out.2. Power is off.3. Faulty wire connection.4. Faulty switch. | <ol style="list-style-type: none">1. Replace light bulb.2. Make sure power supply is on.3. Check wiring.4. Test or replace the switch. |
| Fuse blows or the circuit breaker trips when light is turned on. | Crossed wires or power wire is grounding out. | Check wire connection. |

QUOIZEL LIMITED WARRANTY

Thank you for purchasing product(s) from Quoizel, Inc.

Quoizel is a respected lighting manufacturer and distributor since 1930. Quoizel has always been dedicated to providing our customers with an outstanding lighting experience. Our comprehensive product coverage is reflective of our commitment to our consumers' ongoing satisfaction.

Quoizel warrants that its products will be free from defects in material and workmanship and subject to certain conditions and exclusions. Quoizel products have the following warranties applied from the date of purchase:

- Electrical Components - 10 Years
- Finish (Indoor & Outdoor) - 3 Years
- All Outdoor "Armour" finishes (Coastal and Seaside®) - 5 Years

All warranties are applicable to the Original Purchaser, the original installation of Quoizel products and are not transferrable.

Proof of Purchase:

Please save your store receipt as proof of purchase, as our Limited Warranty only applies to products that were purchased from an authorized Quoizel store or dealer.

What is Covered:

Quoizel will repair, replace or correct any defects that are found occurring from normal use within the time period set above and subject to the following conditions and exclusions that follow.

What is Not Covered?

- Labor Costs Related to removal or reinstallation of product is not covered
- Shipping Charges to Quoizel
- Any and all Light Bulbs (Lamps)

The Requirements of this Warranty do not Apply To:

- Products used in commercial applications
- Products with scratches or abrasions due to the use of paints or abrasive cleaning chemicals/solvents
- Products that are misused or abused by lack of care or subjected to improper environmental conditions

Warranty Does Not Apply If:

- Original bill of sale, the delivery date or product number cannot be verified
- Defective item is not returned to Quoizel if so requested
- Product is not in the possession of the Original Purchaser
- Product was purchased from liquidation, consignment or third-party retailers or any non-authorized Quoizel retailer.

Exclusions on Outdoor Finishes:

- Any outdoor product that is within 10 miles of the ocean coast or shoreline. (This exclusion does not apply to "Armour" finishes.)
- Any claim for discoloration, patina or tarnishing is not applicable on painted or metal outdoor finishes that have faded over time.

To Obtain Warranty Service:

At Quoizel, our goal is to provide you with exceptional product and service. We have worked for over 85 years training employees in your market. **If you experience a problem with your Quoizel product, please contact your place of purchase or your local lighting dealer to submit your warranty request.**

Although Quoizel does not sell directly to consumers, if your place of purchase is closed or no longer in business, you can submit your warranty request by contacting us:

- For fastest response:
Please contact us at www.quoizel.com "Contact Us"
([Http://www.quoizel.com/contactus.aspx](http://www.quoizel.com/contactus.aspx))
- In writing: Quoizel, Inc.
Attn: Customer Service Department
590 Old Willets Path, Hauppauge, NY 11788
- Email: cs@quoizel.com
- Call Toll Free: 1-844-564-3055 - Customer Service

QUOIZEL

6 Corporate Parkway
Goose Creek
SC 29445

Service à la clientèle

**Numéro de
téléphone sans
frais:**

1 844 564-3055

Courriel :

cs@quoizel.com

Pour obtenir
rapidement une
réponse, rendez-vous
sur le site

Quoizel.com et
cliquez sur « Contact
us » (« Communiquez
avec nous »).

**Modèle #
LWS3549H**

Article # 0809817

Outils nécessaires (non inclus) : tournevis à tête plate, tournevis cruciforme, coupe-fil, ruban isolant, lunettes de sécurité et échelle.

Outils utiles (non inclus) : Pincettes à dénuder

Ampoules recommandées : Quatre (4) ampoules d'époque à culot moyen de type S, 60 W, ou quatre (4) ampoules à DEL.

Temps d'assemblage approximatif : de 30 à 60 minutes.

Préparation :

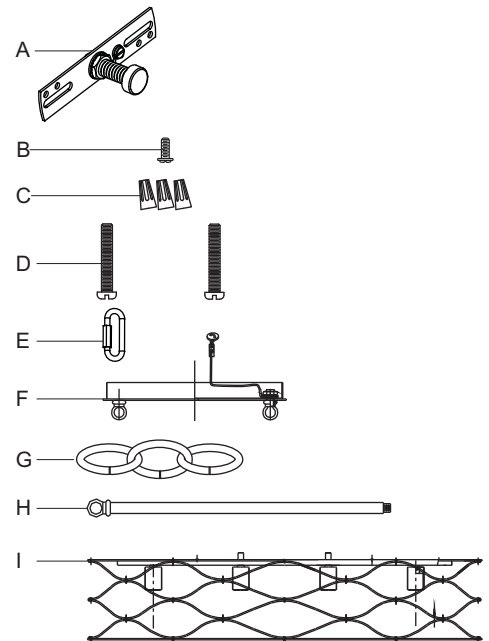
- Repérez et inspectez toutes les pièces avant de commencer l'installation.
- Vérifiez la liste du contenu de l'emballage et les illustrations ci-dessous afin de vous assurer d'avoir toutes les pièces.
- S'il y a des pièces manquantes ou endommagées, ne tentez pas d'assembler, d'installer ni d'utiliser le luminaire.
- Communiquez avec le service à la clientèle de Quoizel pour obtenir des pièces de rechange.

⚠ Avertissements et mises en garde

- Coupez l'alimentation à partir du panneau de disjoncteurs ou de fusibles principal avant de commencer l'installation. En cas de doute, consultez un électricien qualifié.
- Ces instructions servent à vous protéger. Il est très important que vous les lisiez entièrement avant de commencer l'installation du luminaire. Nous vous suggérons fortement de faire appel à un électricien professionnel qualifié pour l'installation.
- Avant de remplacer des ampoules, débranchez le luminaire de la source d'alimentation.
 - Attendez que les ampoules aient suffisamment refroidi.
 - Ne faites subir aucun choc aux pièces de verre lors de leur utilisation pour éviter qu'elles se brisent.

Contenu de l'emballage

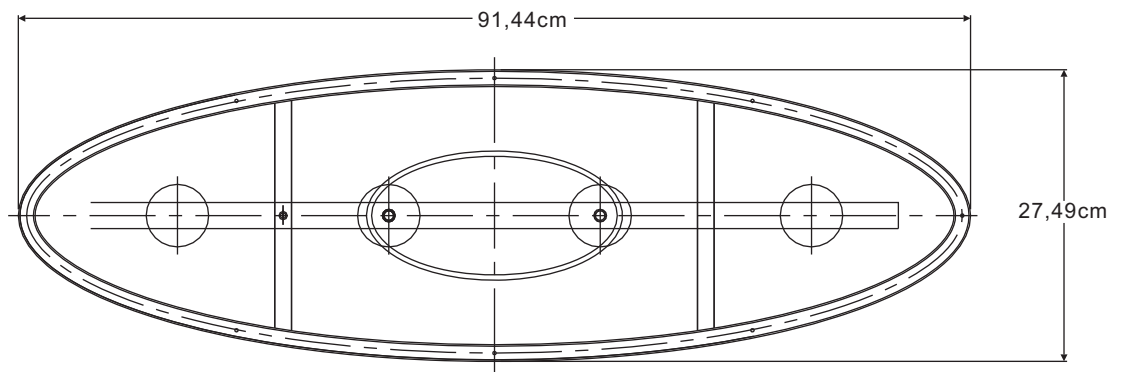
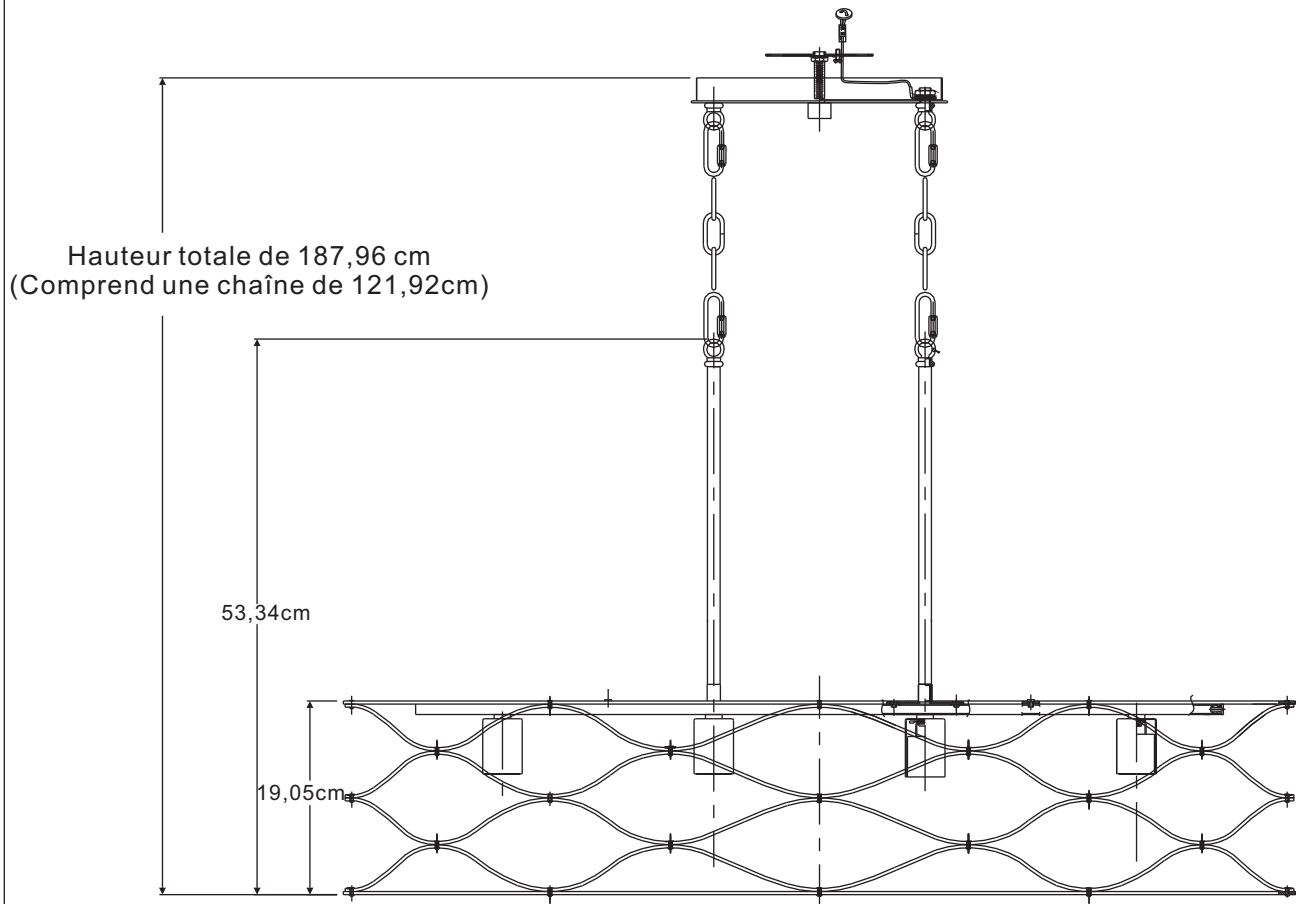
| PIÈCE | DESCRIPTION | Quantité | Pièce # |
|-------|---|----------|-----------|
| A | Ensemble de traverse | 1 | 913095KIT |
| B | Vis de mise à la terre verte (préassemblée à la traverse) | 1 | |
| C | Capuchon de connexion | 3 | |
| D | Vis pour boîte de sortie | 2 | |
| E | Maillon rapide | 4 | |
| F | Couvercle | 1 | S.O. |
| G | Chaîne du luminaire | 2 | M2455CHMB |
| H | Tige avec anneau de suspension | 2 | 9012EXMB |
| I | Luminaire | 1 | S.O. |



Nous vous remercions d'avoir acheté ce produit Quoizel.

Besoin de pièces ou de soutien pour l'assemblage?

Communiquez avec le service à la clientèle de Quoizel au 1 844 564-3055,
par courriel à l'adresse cs@quoizel.com ou visitez notre site Web à l'adresse www.quoizel.com

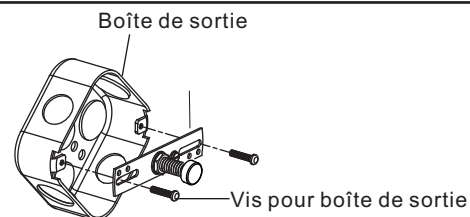


REMARQUE : TOUTES LES DIMENSIONS INDICUÉES SONT ARRONDIES AU 1,27 CM PRÈS

ÉTAPE 1 :

- Fixez la traverse à la boîte de sortie (non incluse) à l'aide des vis pour boîte de sortie.
- Serrez fermement.

Remarque : La tige filetée de montage préassemblée à la traverse devrait dépasser de la boîte de sortie.

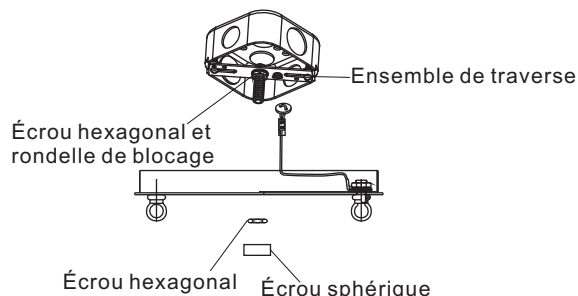


ÉTAPE 2 :

- Retirez l'écrou sphérique du support de fixation.
- Placez le couvercle sur la tige filetée du support de fixation et fixez le tout à l'aide de l'écrou sphérique.

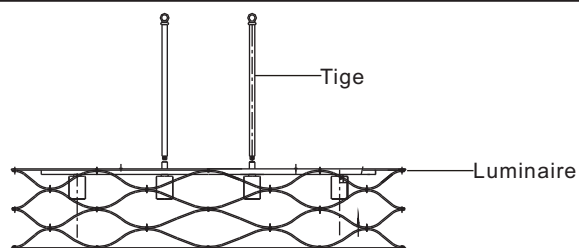
Remarque : Le couvercle devrait être collé contre le plafond et l'écrou sphérique.

- Si ce n'est pas le cas, ajustez la longueur de la tige filetée du support de fixation en dévissant l'écrou hexagonal préassemblé.
- Puis, vissez ou dévissez la tige filetée du support de fixation jusqu'à la longueur désirée.
- Une fois le couvercle bien fixé, retirez l'écrou sphérique et le couvercle. Passez à l'étape 3.



ÉTAPE 3 :

- Faites passer les fils d'alimentation et le fil de mise à la terre dans la tige.
- Puis, vissez la tige dans le luminaire supérieur.
- Serrez fermement à la main.



ÉTAPE 4 :

- Choisissez la hauteur à laquelle vous souhaitez installer le luminaire. La hauteur suggérée pour une installation au-dessus d'une table ou d'un îlot est de 76,2 cm entre le dessus de la table et le bas du luminaire.
- Ajustez la chaîne du luminaire à la longueur désirée en retirant les maillons, au besoin.
- Fixez une extrémité de la chaîne du luminaire à l'anneau de suspension préassemblé au couvercle à l'aide du maillon rapide.
- Raccordez l'autre extrémité de la chaîne du luminaire à l'anneau de suspension avec le maillon rapide restant.

Remarque : Il est possible que vous ayez besoin de pinces (non incluses) pour ouvrir les maillons de la chaîne du luminaire. Le cas échéant, couvrez la chaîne du luminaire d'un linge afin de ne pas endommager le fini avec les pinces.

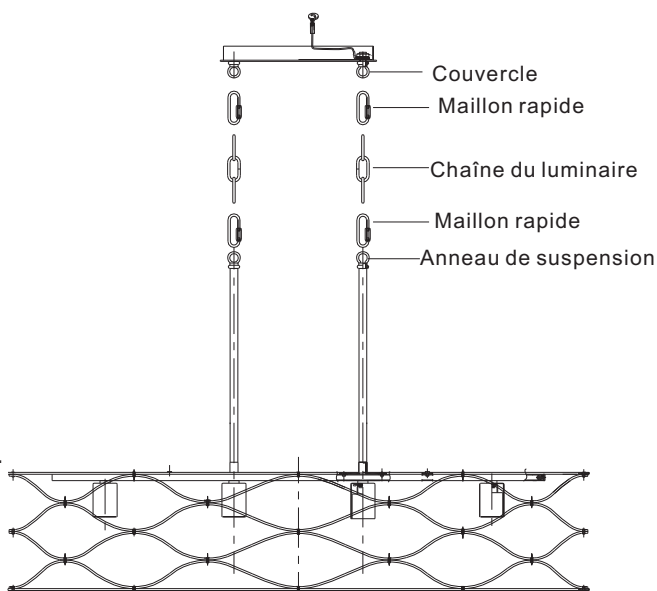
Longueur de chaîne suggérée pour l'installation à 76,2 cm au-dessus d'un îlot :

Plafond de 2,43 m : Deux chaînes de 25,4 cm et deux maillons rapides

Plafond de 2,74 m : Deux chaînes de 55,88 cm et deux maillons rapides

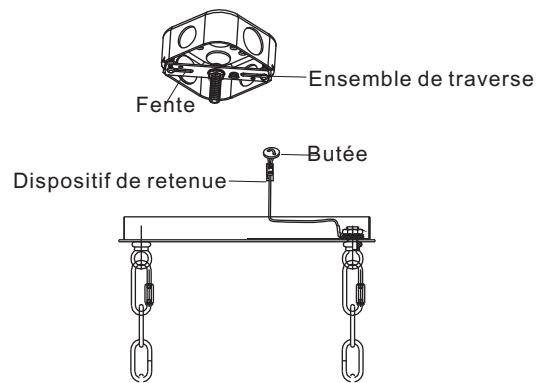
Plafond de 3,04 m : Deux chaînes de 86,36 cm et deux maillons rapides

Remarque : Dans une installation sur un îlot, soustrayez 15,24 cm de chaîne aux longueurs indiquées ci-dessus.



ÉTAPE 5 :

- Le dispositif de retenue servira à soutenir le luminaire de la boîte de jonction pendant que vous raccordez les fils électriques. Le luminaire sera suspendu à la boîte de jonction, ce qui vous permettra d'avoir les mains libres pour effectuer le raccordement des fils.
- Tournez la butée afin qu'elle puisse s'insérer dans la fente du support de fixation. Assurez-vous que la butée est insérée au complet dans le support de fixation.
- Relâchez peu à peu le luminaire afin de vous assurer que la butée le retient bien.

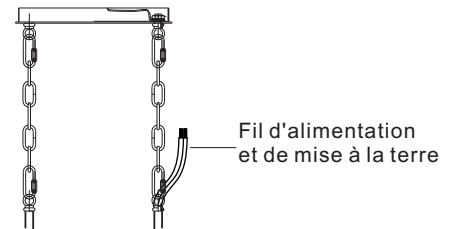


ÉTAPE 6 :

- Vérifiez que la hauteur de l'installation est acceptable. Consultez l'ÉTAPE 4 si des changements sont nécessaires.

Remarque : Pour faciliter la prochaine étape, coupez le fil d'alimentation et le fil de mise à la terre à une longueur dépassant de 60,96 cm la distance entre l'anneau de suspension et le plafond. Important : Veuillez prêter attention à la polarité (étiquettes L et N) lorsque vous coupez les fils. L'identification des fils est nécessaire à l'ÉTAPE 7.

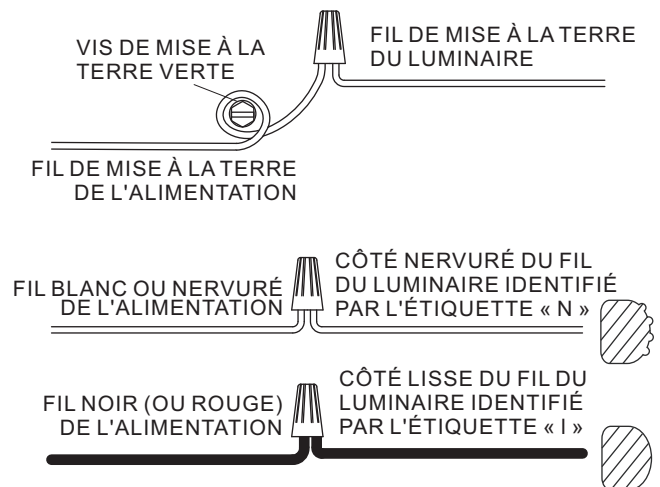
- Acheminez les fils d'alimentation et de mise à la terre dans le branchement rapide et dans les maillons de la chaîne du luminaire, en alternance.
- Insérez les extrémités des fils d'alimentation et du fil de mise à la terre dans l'anneau du couvercle en éliminant tout jeu excédentaire dans les fils.
- Coupez l'excédent du fil, en laissant au moins 15,24 cm au-delà du rebord du couvercle.
- Séparez le côté lisse du côté nervuré du fil d'alimentation jusqu'à environ 7,62 cm de l'extrémité.
- À l'aide de pinces à dénuder, dénudez chaque fil de 1,27 cm de l'extrémité.



ÉTAPE 7 :

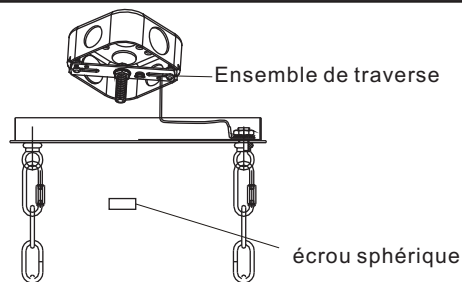
* Utilisez les capuchons de connexion (fournis) pour raccorder les fils.

- Fil de mise à la terre :
 - Enroulez au moins 5,08 cm de l'extrémité du **fil de mise à la terre** de l'alimentation autour de la **vis de mise à la terre** verte du support de fixation. Serrez la **vis de mise à la terre**.
 - Raccordez le **fil de mise à la terre** vert du luminaire au **fil de mise à la terre** de l'alimentation à l'aide du capuchon de connexion.
- Fil d'alimentation :
 - Raccordez le **fil d'alimentation blanc** au **fil d'alimentation (côté nervuré)** du luminaire identifié par l'étiquette « N ».
 - Raccordez le **fil d'alimentation noir (ou rouge)** au **fil d'alimentation (côté lisse)** du luminaire identifié par l'étiquette « L ».
 - Couvrez chaque connexion de ruban isolant approuvé et enfoncez délicatement tous les fils connectés dans la boîte de sortie.



ÉTAPE 8 :

- a. Fixez de nouveau le couvercle au support de fixation.
Lorsque vous aurez fixé le couvercle au plafond, le dispositif de retenue s'appuiera sur la boîte de jonction.
- b. Puis, fixez l'écrou sphérique sur le couvercle rond.



ÉTAPE 9 :

- a. Posez des ampoules dont la puissance est conforme aux indications ou aux étiquettes du luminaire.

L'installation est maintenant terminée! Rétablissez le courant et conservez ces instructions pour utilisation ultérieure.

ENTRETIEN

Nettoyez l'article à l'aide d'un linge doux et sec ou d'un plumeau. Évitez les produits chimiques forts et les nettoyants abrasifs; ils pourraient endommager le fini.

DÉPANNAGE

| PROBLÈME | CAUSE POSSIBLE | MESURE CORRECTIVE |
|--|--|---|
| L'ampoule ne s'allume pas. | <ol style="list-style-type: none">1. L'ampoule est grillée.2. L'alimentation est coupée.3. Les fils électriques sont mal branchés.4. L'interrupteur est défectueux. | <ol style="list-style-type: none">1. Remplacez l'ampoule.2. Vérifiez l'alimentation électrique.3. Vérifiez le câblage.4. Testez ou remplacez l'interrupteur. |
| Un fusible saute ou un disjoncteur se déclenche lorsque le luminaire est mis sous tension. | Des fils sont croisés ou le fil d'alimentation n'est pas mis à la terre. | Vérifiez les connexions. |

GARANTIE LIMITÉE DE QUOIZEL

Nous vous remercions d'avoir acheté des produits de Quoizel, Inc.

Quoizel est un fabricant et un distributeur reconnu de systèmes d'éclairages actif depuis 1930. Quoizel s'engage depuis ses débuts à fournir à ses clients une expérience d'éclairage incomparable. La variété des produits que nous offrons reflète notre engagement à garantir la satisfaction des consommateurs.

Quoizel garantit ses articles contre les défauts de matériaux et de fabrication, sous réserve de certaines conditions et exclusions. Les produits de Quoizel sont couverts par les garanties suivantes à compter de la date d'achat :

- Composants électriques - 10 ans
- Fini (intérieur et extérieur) - 3 ans
- Finis de protection extérieurs « Armour » (Coastal et Seaside®) - 5 ans

Toutes les garanties s'appliquent à l'acheteur initial et à l'installation initiale des produits Quoizel et ne sont pas transférables.

Preuve d'achat :

Veillez conserver votre reçu du magasin comme preuve d'achat, car notre garantie limitée ne s'applique qu'aux produits achetés auprès d'un magasin ou d'un fournisseur Quoizel autorisé.

Ce qui est couvert par la garantie :

Quoizel réparera, remplacera ou corrigera tout défaut qui découle d'une utilisation normale pendant la période susmentionnée, sous réserve des conditions et des exclusions suivantes.

Ce qui n'est pas couvert par la garantie?

- Les coûts de main-d'œuvre liés au retrait ou à la réinstallation du produit ne sont pas couverts
- Frais d'expédition des retours des produits Quoizel
- Toute ampoule, quelle qu'elle soit (lampes)

Les exigences de cette garantie ne s'appliquent pas :

- Aux produits utilisés à des fins commerciales
- Aux produits qui ont subi des égratignures ou des abrasions en raison de l'utilisation de peintures ou de nettoyeurs ou de solvants chimiques abrasifs
- Aux produits utilisés incorrectement, endommagés en raison de négligence ou soumis à des conditions environnementales inappropriées

La garantie ne s'applique pas si :

- Le reçu original, la date de livraison ou le numéro du produit ne peuvent être vérifiés.
- L'article défectueux n'est pas renvoyé à Quoizel lorsque demandé.
- L'acheteur initial n'est pas en possession du produit.
- Le produit a été acheté dans le cadre d'une liquidation ou d'une consignation ou chez un détaillant tiers ou chez un détaillant Quoizel non autorisé.

Exclusions relatives aux finis extérieures:

- Tout produit extérieur utilisé à moins de 26 km de la mer ou du rivage. Cette exclusion ne s'applique pas aux finis « Armour ».
- Les réclamations relatives à une décoloration, à la patine ou au ternissement ne peuvent s'appliquer aux finis extérieures peints ou métalliques qui se décolorent au fil du temps.

Comment faire une réclamation :

Chez Quoizel, notre objectif est de vous offrir des produits et des services exceptionnels. Nous formons des employés dans votre secteur depuis plus de 85 ans. **Si vous éprouvez un problème avec votre produit Quoizel, veuillez communiquer avec l'endroit où vous avez effectué votre achat ou avec votre détaillant en systèmes d'éclairage pour vous prévaloir de votre garantie.**

Bien que Quoizel ne vend pas directement ses produits aux consommateurs, vous pouvez, si l'endroit où vous avez effectué votre achat est fermé ou n'est plus en activité, communiquer avec nous pour vous prévaloir de votre garantie :

- Pour obtenir rapidement une réponse :
Veuillez communiquer avec nous au moyen de notre site Web, www.quoizel.com, section « Contact Us » (« Communiquez avec nous »)
([Http://www.quoizel.com/contactus.aspx](http://www.quoizel.com/contactus.aspx))
- Par écrit : Quoizel, Inc.
Attn: Customer Service Department
590 Old Willets Path, Hauppauge, NY 11788
- Courriel : cs@quoizel.com
- Numéro de téléphone sans frais : 1 844 564-3055 Service à la clientèle

Imprimé en Chine

QUOIZEL

6 Corporate Parkway
Goose Creek
SC 29445

Servicio al cliente

Número de teléfono gratuito:

1-844-564-3055

Correo electrónico:

cs@quoizel.com

Para una respuesta más rápida, visítenos en **Quoizel.com** y haga clic en **Contact Us**.

Modelo #
LWS3549H

Artículo # 0809817

Herramientas necesarias (no se incluyen): Destornillador de cabeza plana, destornillador Phillips, pinzas cortacables, cinta aislante, gafas de seguridad y escalera.

Herramientas útiles(no se incluyen): Pinzas pelacables

Bombilla recomendada: (4) Bombilla tipo S de base media y estilo clásico de 60 W; alternativa (4) bombilla LED.

Tiempo estimado de ensamblaje: 30 - 60 minutos

Preparación:

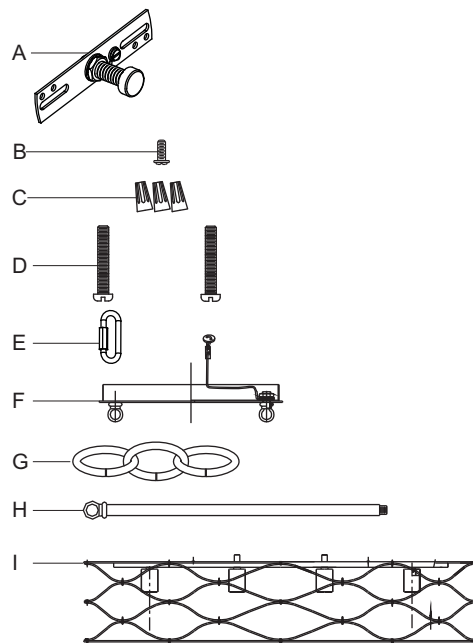
- Identifique e inspeccione todas las piezas antes de comenzar la instalación.
- Verifique la lista de contenidos del paquete y los diagramas que están debajo para asegurarse de que se incluyan todas las piezas.
- Si falta una pieza o alguna está dañada, no intente ensamblar, instalar ni utilizar el producto.
- Póngase en contacto con el **Servicio al cliente de Quoizel** para obtener piezas de reemplazo.

⚠ Advertencias y precauciones

- Desconecte el suministro eléctrico en el interruptor de circuito o caja de fusibles principal antes de la instalación. Consulte a un electricista certificado si tiene dudas.
- Estas instrucciones se proporcionan por su seguridad. Es importante que las lea por completo antes de instalar el ensamble. Se recomienda encarecidamente que un electricista profesional autorizado realice la instalación.
- Desconecte el ensamble de la fuente de alimentación antes de reemplazar la bombilla.
 - Asegúrese de que las bombillas tengan suficiente tiempo para enfriarse antes de su extracción.
 - No someta las piezas de vidrio a ninguna descarga mientras esté funcionando la lámpara, ya que podrían romperse.

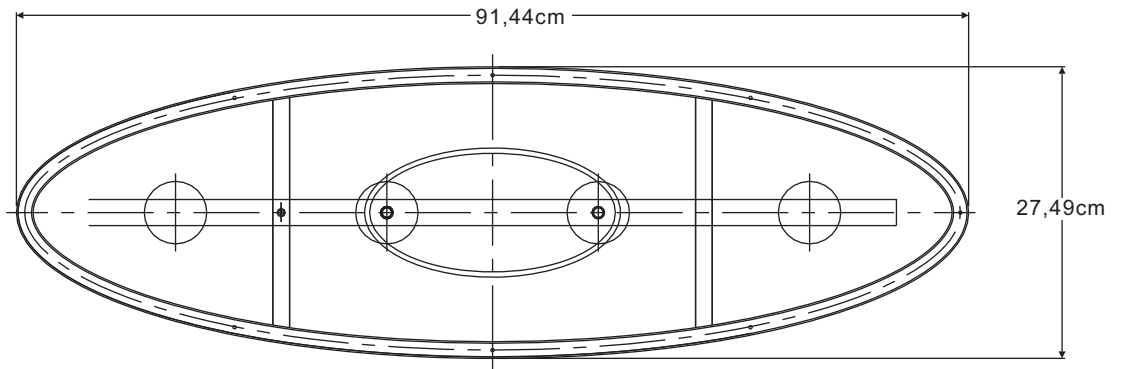
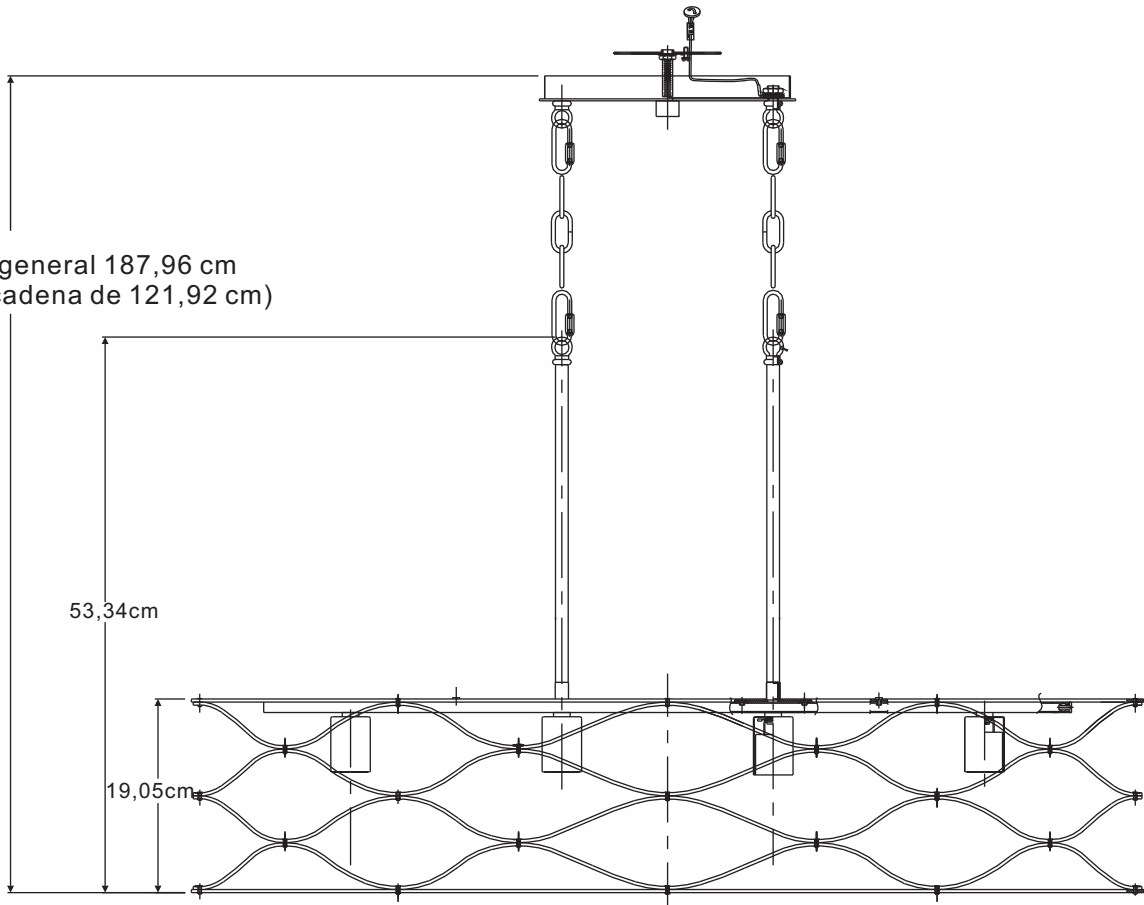
Contenido del paquete

| PIEZA | DESCRIPCIÓN | Cantidad | Pieza en existencia # |
|-------|---|----------|-----------------------|
| A | Ensamble de la barra transversal | 1 pc | 913095KIT |
| B | Tornillo verde de puesta a tierra (Preensamblado en la barra transversal) | 1 pc | |
| C | Conector de cables | 3 pcs | |
| D | Tornillo para la caja de salida | 2 pcs | |
| E | Eslabón de conexión rápida | 4 pcs | |
| F | Cubierta para techo | 1 pc | N/A |
| G | Cadena de la lámpara | 2 pcs | M2455CHMB |
| H | Varilla con el enganche de la lámpara | 2 pcs | 9012EXMB |
| I | Lámpara | 1 pc | N/A |



Gracias por haber comprado un producto Quoizel.
 ¿Necesita ayuda con las piezas o el ensamble?
 Llame gratis al Servicio al cliente de Quoizel al 1-844-564-3055,
 envíenos un correo electrónico a cs@quoizel.com o visítenos en línea en www.quoizel.com

Altura general 187,96 cm
(incluye cadena de 121,92 cm)

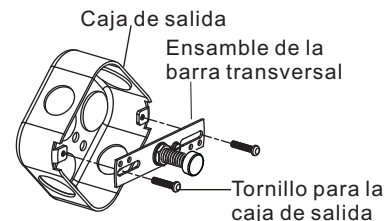


NOTA: TODAS LAS DIMENSIONES ESTÁN APROXIMADAS A LO MÁS CERCANO A 1,27 cm.

PASO 1:

- Fije la barra transversal a la caja de salida (no incluida) con los tornillos para la caja de salida.
- Apriete hasta que esté ajustado.

Nota: Los manguitos roscados de montaje preensamblados en la barra transversal deben sobresalir.

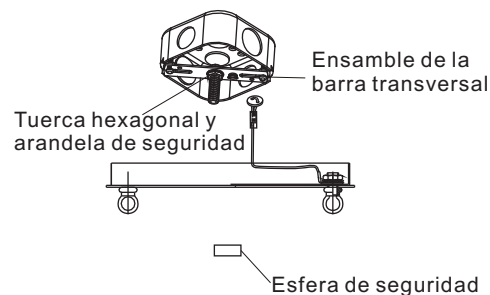


PASO 2:

- Retire la esfera de seguridad del ensamblaje de la placa perforada.
- Encaje la cubierta para techo sobre el manguito roscado en el ensamblaje de la placa perforada y fíjelo con la esfera de seguridad.

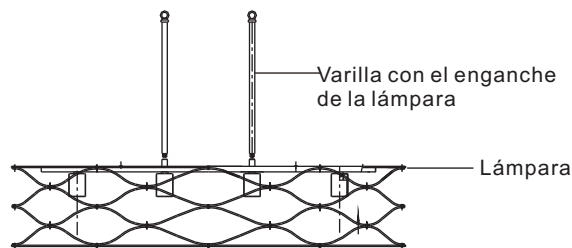
Nota: La cubierta para techo debe estar ajustada contra el techo y la esfera de seguridad.

- Si no lo está, ajuste el largo del manguito roscado sobre el ensamblaje de la placa perforada desatornillando la tuerca hexagonal previamente ensamblada.
- TLuego atornille el manguito roscado dentro o fuera de la placa perforada hasta que se alcance el largo deseado.
- Una vez que la cubierta del techo esté asegurada, retire la esfera de seguridad y la cubierta de techo y proceda al Paso 3.



PASO 3:

- Pase los conductores del suministro y el conductor de puesta a tierra por la varilla.
- Luego, enrosque la varilla a la lámpara superior.
- Apriete a mano hasta que quede ajustada.



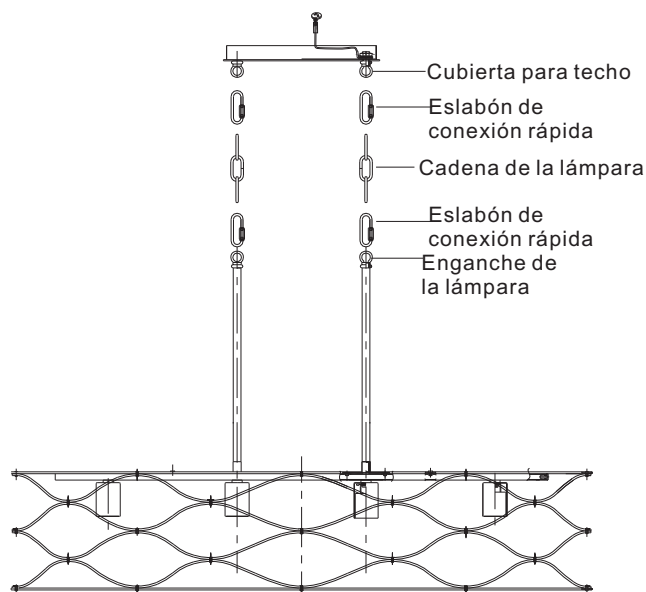
PASO 4:

- Escoja el largo deseado del soporte para la lámpara. La altura sugerida para colgar el producto sobre una mesa o isla es 76,2 cm desde la parte superior de la mesa o isla hasta la parte inferior de la lámpara.
 - Ajuste la cadena de la lámpara al largo deseado, retirando eslabones si es necesario.
 - Conecte un extremo de la cadena de la lámpara al enganche de la lámpara preensamblada a la cubierta para techo con un eslabón de conexión rápida.
 - Conecte el otro extremo de la cadena de la lámpara al enganche de la lámpara con la conexión rápida restante.
- Nota:** Es posible que deba usar pinzas (no se incluyen) para abrir los eslabones de la cadena de la lámpara. De ser así, envuelva la cadena de la lámpara con un paño para evitar que las pinzas dañen el acabado.

La longitud sugerida de la cadena para colgar la lámpara es de 76,2 cm por encima de la parte superior de la isla:

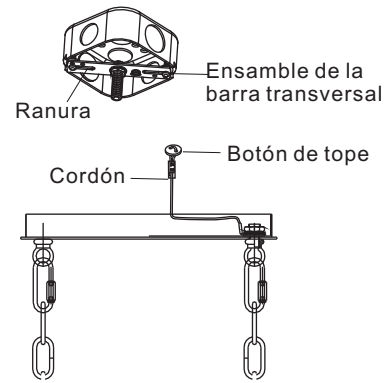
Techo de 2,43 m: Dos largos de cadena de 25,4 cm + 2 techos de 2,74 m de conexión rápida: Dos largos de cadena de 55,88 cm + 2 techos de 3 m de conexión rápida: Dos largos de cadena de 86,36 cm + 2 conexiones rápidas

Nota: Para montar sobre una isla, reste 15,24 cm de los largos de cadena mencionados anteriormente.



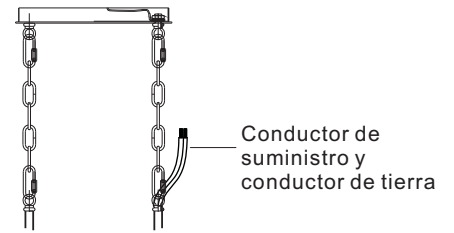
PASO 5:

- El cordón se proporciona como medio para sostener la lámpara de la caja de unión mientras se conectan los cables eléctricos. Esto permite que la lámpara cuelgue desde la caja de unión y que las manos estén libres para realizar la conexión de cableado.
- Presione el botón de tope para que pueda insertarse en la ranura de la placa perforada. Asegúrese de que el botón de tope esté completamente dentro de la placa perforada.
- Libere lentamente la lámpara para asegurarse de que se encuentre sujeta al botón de tope.



PASO 6:

- Verifique que la altura de montaje sea correcta. Consulte el PASO 4 si se debe realizar algún cambio.
Nota: Para hacer que el siguiente paso sea más fácil, corte el conductor del suministro y el conductor de puesta a tierra a 60,96 cm más que la distancia desde el enganche de la lámpara hasta el techo. Importante: Preste atención a la polaridad (las etiquetas de los cables L y N) cuando se corten los cables. La identificación del conductor será necesaria en el PASO 7.
- Pase los conductores del suministro y el conductor de puesta a tierra por el eslabón de conexión rápida y la cadena de la lámpara, alternando los eslabones.
- Empuje los extremos de los conductores del suministro y del conductor de puesta a tierra a través del enganche de la cubierta para techo y retire toda holgura restante en los conductores.
- Corte el exceso de conductor de la lámpara, dejando un mínimo de 15,24 cm que se extienda más allá del borde de la base para techo.
- Separe el lado liso y el lado estriado del conductor del suministro alrededor de 7,62 m del extremo.
- Con la pinza pelacables, pele cada cable a 1,27 cm del extremo.



PASO 7:

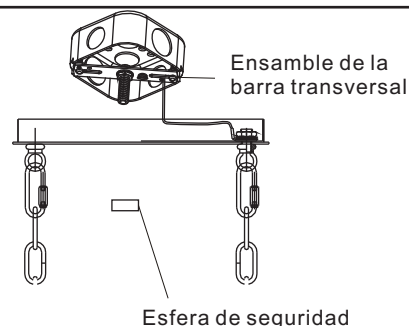
* Use los conectores de cables (proporcionados) para conectar los cables.

- Conductor de tierra:
 - Coloque el **conductor de tierra** alrededor del **tornillo de puesta a tierra** verde en el soporte de montaje, a no menos de 5,08 cm del extremo del conductor. Apriete el tornillo de **puesta a tierra**.
 - Conecte el **conductor de tierra de la lámpara** al **conductor de suministro** usando el conector de cables.
- Conductor de suministro:
 - Conecte el **conductor blanco de suministro** al **conductor del suministro de la lámpara (el lado estriado)** de la lámpara identificado con la etiqueta "N".
 - Conecte el **conductor negro (o rojo) de la casa** al **conductor del suministro de la lámpara (lado liso)** de la lámpara identificado con la etiqueta "L".
 - Envuelva cada conexión con cinta aislante aprobada y coloque con cuidado todos los cables conectados dentro de la caja de salida.



PASO 8:

- Fije nuevamente la cubierta para techo al ensamble de la barra transversal. El cordón presionará hacia la caja de unión cuando la cubierta para techo se fije al techo.
- Luego, fije la esfera de seguridad sobre la cubierta para techo redonda.



PASO 9:

- Instale las bombillas correctas consultando las marcas o las etiquetas en la lámpara para conocer el vataje máximo.

Su instalación está completa. Restablezca la electricidad y guarde esta hoja de instrucciones para referencia futura.

CUIDADO Y MANTENIMIENTO

Limpie con un paño suave y seco o con un paño de limpieza estático. No utilice productos químicos y limpiadores abrasivos, ya que pueden dañar el acabado.

SOLUCIÓN DE PROBLEMAS

| PROBLEMA | CAUSA POSIBLE | ACCIÓN CORRECTIVA |
|---|---|---|
| Las bombillas no se encienden. | <ol style="list-style-type: none">La bombilla está quemada.No hay alimentación eléctrica.La conexión de los cables es incorrecta.El interruptor está defectuoso. | <ol style="list-style-type: none">Reemplace la bombilla.Compruebe que haya suministro de electricidad.Inspeccione el cableado.Pruebe o reemplace el interruptor. |
| Cuando se enciende la luz, el fusible se quema o el interruptor de circuito se dispara. | Hay conductores cruzados o el conductor de fuerza no tiene puesta a tierra. | Revise las conexiones del cableado. |

GARANTÍA LIMITADA DE QUOIZEL

Gracias por comprar un producto de Quoizel, Inc.

Quoizel es un respetado fabricante y distribuidor de artículos para iluminación desde 1930.

Quoizel siempre se dedicó a proporcionar una experiencia de iluminación sobresaliente a nuestros clientes. Nuestra cobertura integral de productos refleja nuestro compromiso con la satisfacción continua de nuestros clientes.

Quoizel garantiza que sus productos no tendrán defectos de material ni de fabricación y que esto queda sujeto a determinadas condiciones y exclusiones. Los productos Quoizel tienen las siguientes garantías, aplicables desde la fecha de compra:

- Componentes eléctricos - 10 años
- Acabado (interior y exterior) - 3 años
- Todos los acabados para exterior "Armour" (Coastal and Seaside®) - 5 años

Todas las garantías se aplican para el comprador original y la instalación original de los productos Quoizel. Las garantías no son transferibles.

Comprobante de compra:

Conserve el recibo de la tienda como comprobante de compra, ya que nuestra Garantía limitada solo se aplica a productos que se compraron en una tienda o un distribuidor autorizado de Quoizel.

Cobertura:

Quoizel reparará, reemplazará o corregirá cualquier defecto que ocurra en el uso normal, dentro del periodo de tiempo establecido y sujeto a las siguientes condiciones y exclusiones.

Lo que no está cubierto?

- Costos de mano de obra relacionados con la desinstalación y reinstalación de los productos
- Cargos de envío a Quoizel
- Cualquiera y todas las bombillas (lámparas)

Los requisitos de esta garantía no se aplican a lo siguiente:

- productos usados en aplicaciones comerciales
- productos con rayones o abrasiones por el uso de pinturas o químicos/solventes para limpieza abrasivos
- productos que se usen indebidamente por falta de cuidado o que hayan sido objeto de condiciones ambientales no adecuadas

La garantía no aplica si sucede lo siguiente:

- No se puede verificar la factura original de venta, la fecha de entrega o el número del producto.
- El artículo defectuoso no se devuelve a Quoizel, si así es requerido.
- El producto no está en posesión del comprador original.
- El producto se compró en liquidación, consignación o por minoristas terceros o un minorista no autorizado por Quoizel.

Exclusiones sobre Acabados de exterior:

- Todo producto de exterior que se encuentre a menos de 16 km de distancia del océano o línea costera. (Esta exclusión no se aplica a los acabados "Armor".)
- No son aplicables los reclamos sobre decoloración, patina o barnizado de acabados de exterior pintados o de metal que hayan ocurrido por el paso del tiempo.

Para obtener Servicio de garantía:

En Quoizel, nuestra meta es proporcionarle un producto y un servicio excepcionales. Hemos trabajado durante más de 85 años capacitando a empleados en su mercado. **Si tiene un problema con el producto Quoizel, comuníquese con el lugar donde lo compró o con su distribuidor local de iluminación para enviar la solicitud de la garantía.**

Aunque Quoizel no realiza ventas directas a clientes, si el lugar de compra está cerrado temporal o permanentemente puede comunicarse con nosotros para enviar su solicitud de garantía:

- Para una respuesta más rápida:
Comuníquese con nosotros en www.quoizel.com "Contact Us" (Contacto)
(<http://www.quoizel.com/contactus.aspx>)
- Por escrito: Quoizel, Inc.
Attn: Customer Service Department
590 Old Willets Path, Hauppauge, NY 11788
- Correo electrónico: cs@quoizel.com
- Número de teléfono gratuito: 1-844-564-3055 - Servicio al cliente

Impreso en China