

**Sfera 3 Light Pendant**

6610403- 1.1

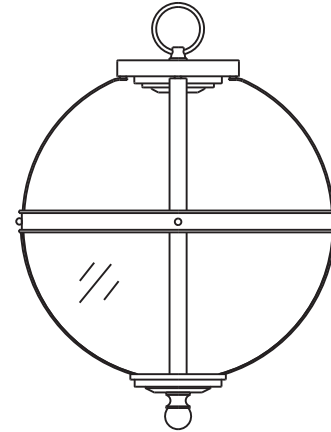

**GENERAL PRODUCT INFORMATION:**

This product is listed by one of the following  
"Nationally Recognized Testing Laboratory"



This product is suitable for damp locations.

This product may be dimmed with a standard incandescent dimmer.

**CAUTION - RISK OF FIRE**

This product must be installed in accordance with the applicable installation code by a person familiar with the construction and operation of the product and the hazards involved.

Use minimum 90°C supply conductors.

**MISE EN GARDE - RISQUE D'INCENDIE**

Ce produit doit être installé selon le code d'installation pertinent, par une personne qui connaît bien le produit et son fonctionnement ainsi que les risques inhérents

Les fils d'alimentation doivent convenir pour 90°C.

**ADVERTENCIA - RIESGO DE INCENDIO**

Este producto debe ser instalado según el código de instalación aplicable por una persona que conozca la construcción y el funcionamiento del producto y los riesgos que supone.

Conductores de alimentación 90°C Min.

**NEED HELP?**

¿NECESITA AYUDA?  
AVEZ-VOUS BESOIN D'AIDE?

If you need installation assistance, replacement parts, or have questions regarding our warranty, please call our customer care center:

Si necesita asistencia en la instalación, piezas de repuesto, o tiene preguntas acerca de nuestra garantía, por favor llame a nuestro centro de servicio al cliente:

Si vous avez besoin de pièces de rechange, d'aide pur l'installation ou si vous avez des questions concernant notre garantie, veuillez appeler nos conseillers en produits au :

# 1-800-347-5483



To register your fixture, please visit our website:  
[www.SeaGullLighting.com](http://www.SeaGullLighting.com)

## SAVE THESE INSTRUCTIONS!

**Warranty**

Sea Gull Lighting fixtures and components, when properly installed and under normal conditions of use, are warranted to be free from defects in materials and workmanship for one year from date of sale. LED light sources are warranted for five years. ENERGY STAR® labeled products are warranted for three years. Sea Gull Lighting at its sole option will repair or replace, F.O.B. Factory, freight prepaid, any Sea Gull Lighting product defective in materials or workmanship. Such replacement is the exclusive remedy against Sea Gull Lighting should any of the products delivered prove defective. Invoices for labor charges and/or charge backs for labor will be denied unless prior written approval is given.

Any modification to a Sea Gull Lighting product not made at the factory will void the UL or ETL listing as well as the Sea Gull Lighting warranty policy.

To register your fixture, please visit our website: [SeaGullLighting.com](http://SeaGullLighting.com)

**Garantie**

A la condition d'un montage et d'une utilisation dans les normes, les Luminaires et pièces Sea Gull Lighting sont garantis sans défauts des matériaux et dans leur fabrication pour une durée d'un an à compter de la date d'achat. Sources de lumière LED sont garantis pour cinq ans. Les produits labellisés ENERGY STAR® sont garantis pour trois ans. A sa seule discrétion, Sea Gull Lighting réparera ou remplacera tout produit Sea Gull Lighting défectueux dans ses matériaux ou dans sa fabrication, F.O.B. Usine fret payé d'avant. Un remplacement selon ces conditions est l'unique recours à l'encontre de Sea Gull Lighting dans le cas où les produits livrés se révèlent défectueux. Toute facture concernant des frais de main d'oeuvre et/ou toute demande de remboursement de main d'oeuvre sera rejetée à moins qu'un accord écrit ait été consenti au préalable.

Toute modification non effectuée par l'usine d'un produit Sea Gull Lighting conduira à l'annulation des enregistrements UL ou ETL ainsi que du contrat de garantie Sea Gull Lighting.

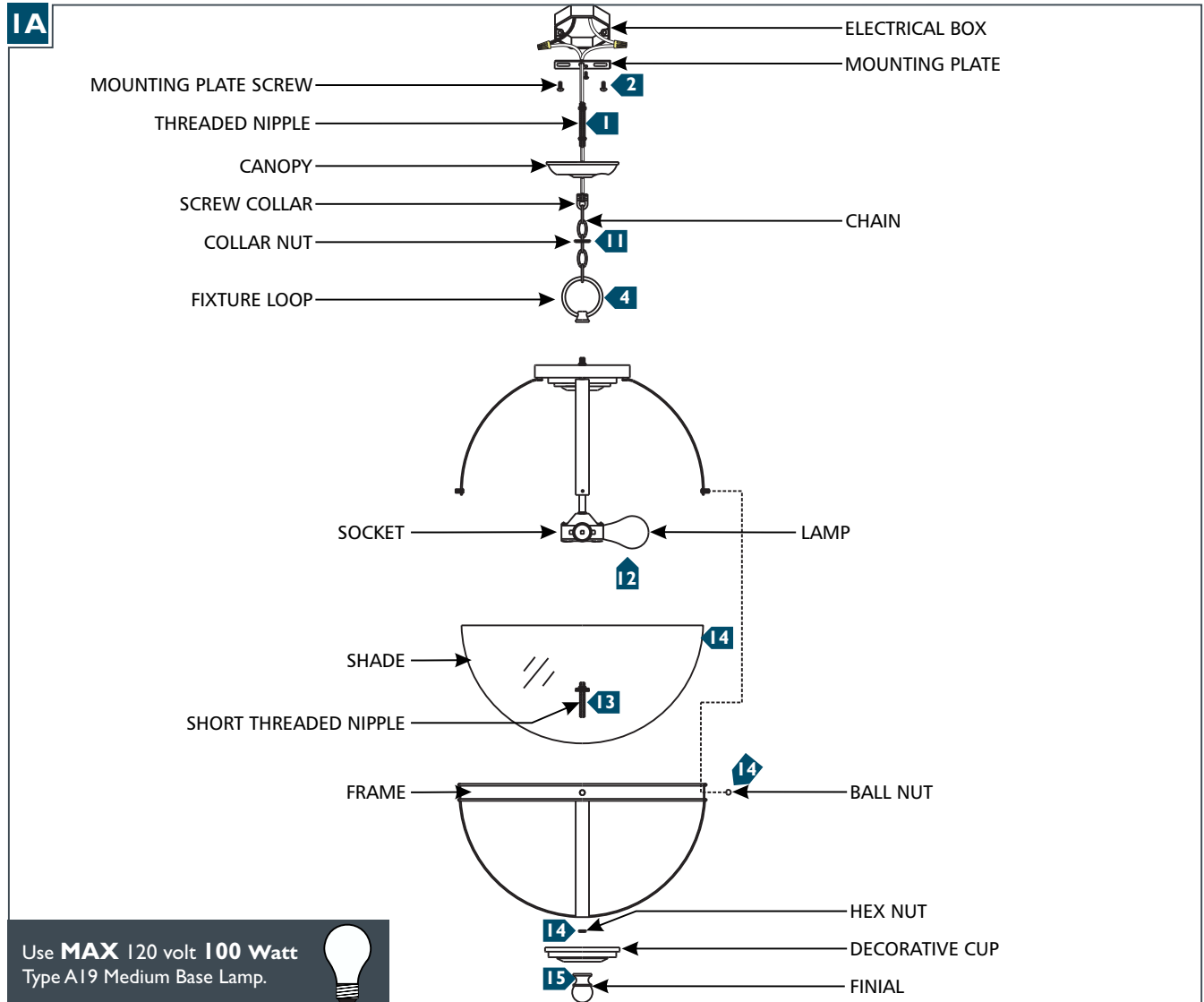
**Garantía**

Los accesorios y componentes Sea Gull Lighting, cuando son correctamente instalados bajo condiciones de uso normal, se garantizan a estar libres de defectos en materiales y trabajo manual por un año de la fecha de compra. Lámparas LED tienen una garantía de cinco años. Los productos etiquetados ENERGY STAR® se garantizan por tres años. Sea Gull Lighting a su propia opción reparará o reemplazará, F.O.B. Factory, flete pre pagado, cualquier producto de Sea Gull Lighting defectuoso en materiales o trabajo manual. Tal reemplazo es el remedio exclusivo en contra de Sea Gull Lighting en caso de que cualquiera de sus productos entregados esté defectuoso. Facturas por cargos de labor y/o cargos al usuario por labor serán negados a menos de que se haya recibido permiso previo por escrito.

Cualquier modificación hecha a un producto de Sea Gull Lighting no llevado a cabo en la fábrica anulará el listado de UL o ETL al igual que la póliza de garantía de Sea Gull Lighting.

Para registrar su accesorio, por favor visite nuestra página web: [SeaGullLighting.com](http://SeaGullLighting.com)

# Install the Fixture

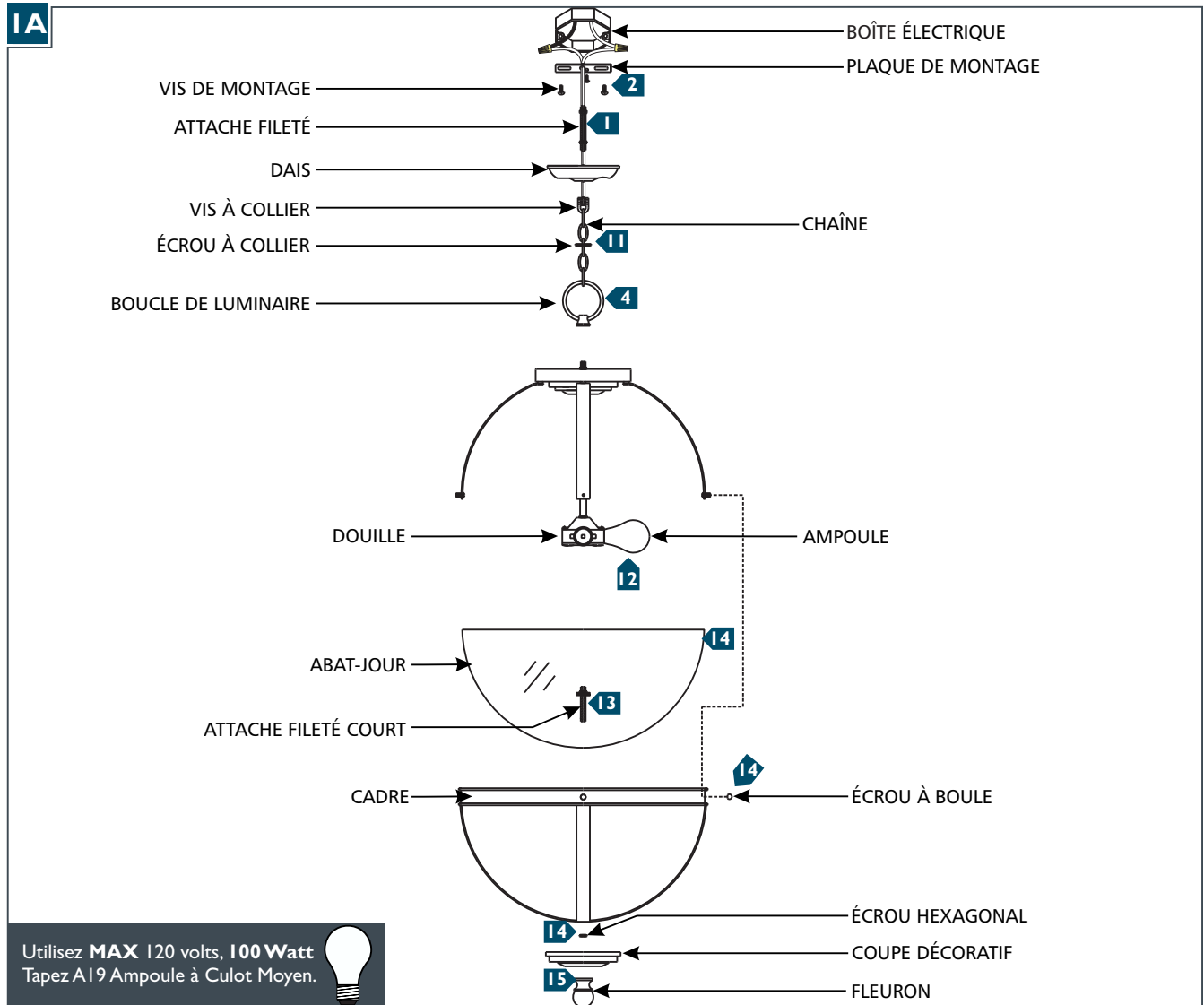


Use **MAX** 120 volt **100 Watt**  
Type A19 Medium Base Lamp.



- 1** If necessary, screw the shorter end of the threaded nipple tightly onto the mounting plate and the screw collar onto the threaded nipple.
- 2** Secure the mounting plate to the electrical box with two mounting plate screws.
- 3** Determine the wanted height of the fixture and remove a portion of the chain by opening a link with pliers.
- 4** Screw the fixture loop onto the fixture. Open the chain link with pliers and install the chain on the fixture loop, then re-close the chain link.
- 5** Unscrew the collar nut from the screw collar, install the collar nut and the canopy onto the chain (in that order).
- 6** Open a link on the other end of the chain with pliers and install the chain onto the screw collar to secure the fixture, re-close the link.
- 7** Weave the cord through the column, chain, collar nut, screw collar, canopy, threaded nipple, and out of the electrical box. Trim the cord leaving enough to make electrical connections.
- 8** Connect the fixture to a suitable ground in accordance to local electrical codes.
- 9** Connect the white fixture wire (square and/or rigid) to the neutral power line wire with a wire nut.
- 10** Connect the black fixture wire (round and/or smooth) to the hot power line wire with a wire nut.
- 11** Neatly place all the wires into the electrical box, place the canopy onto the ceiling, and secure it in place by screwing the collar nut tightly onto the screw collar.
- 12** Screw the lamps into the sockets.
- 13** Screw the shorter end of the short threaded nipple to the socket.
- 14** Place the shade into the frame, then place them over the short threaded nipple and secure them in place using the hex nut and ball nuts.
- 15** Install the decorative cup onto the short threaded nipple and secure it in place by tightening the finial.

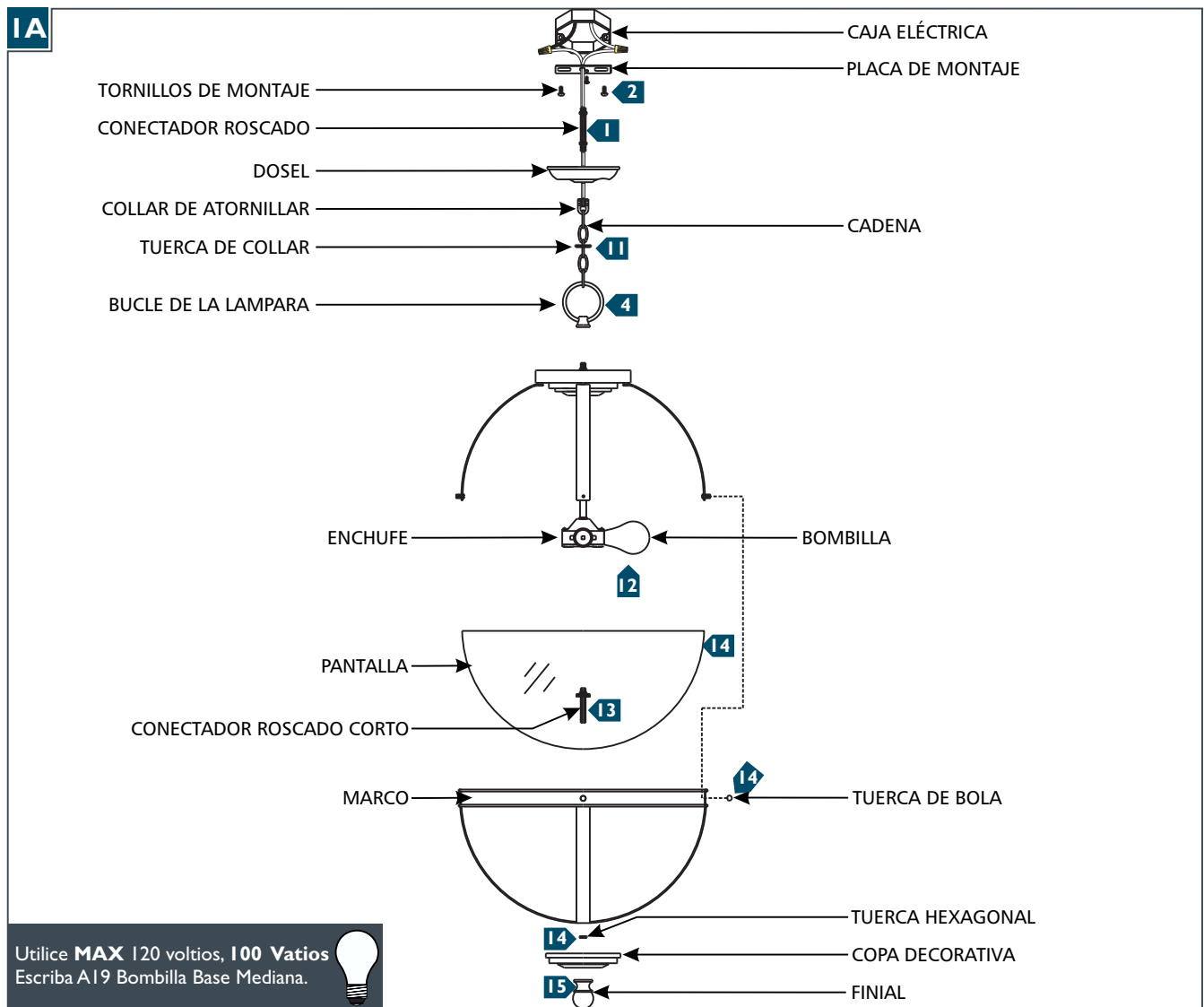
# Installer le Luminaire



- 1** Si nécessaire, visser l'extrémité inférieure du attache fileté fermement sur la plaque de montage et la vis à collier sur le attache fileté.
- 2** Fixez la plaque de montage à la boîte électrique avec deux vis de montage.
- 3** Déterminer la hauteur désirée du luminaire et enlever une partie de la chaîne par l'ouverture d'une liaison avec une pince.
- 4** Vissez la boucle du luminaire sur le luminaire. Ouvrez le lien de la chaîne avec une pince et d'installer la chaîne sur la boucle du luminaire, puis refermer le maillon de la chaîne.
- 5** Dévissez l'écrou à collier de la vis à collier, installez l'écrou à collier et le dais sur la chaîne (dans cet ordre).
- 6** Pour ouvrir un lien à l'autre bout de la chaîne avec une pince et d'installer la chaîne sur le col de vis pour fixer le luminaire, re-fermer le lien.
- 7** Armure de la corde à travers le assemblée de dais inférieure, chaîne, l'écrou à collier, le vis à collier, dais, attache fileté, et hors de la boîte électrique. Coupez le cordon en laissant suffisamment pour établir des connexions électriques.
- 8** Connecter le luminaire à un terrain approprié conformément aux codes électriques locaux.
- 9** Connecter le fil blanc du luminaire (carré et / ou rigide) pour le fil de la ligne d'alimentation neutre avec un serre-fils.
- 10** Connecter le fil noire du luminaire (ronds et / ou lisses) pour le fil de la ligne d'alimentation à chaud avec un serre-fils.
- 11** Soigneusement placer tous les fils dans la boîte électrique, placez la dais au plafond, et fixez-le en vissant l'écrou collier serré sur le vis à collier.
- 12** Visser les ampoules dans les douilles.
- 13** Vissez l'extrémité courte de la courte attache fileté à la douille.
- 14** Placez l'abat-jour dans le cadre, puis les placer sur le attache fileté court et fixez-les en place en utilisant l'écrou hexagonal et écrous à boules.
- 15** Installez la coupe décoratif sur le attache fileté court et fixez-le en serrant le fleuron.

# Instale la Lámpara

IA



Utilice **MAX** 120 voltios, **100 Vatios**  
Escriba A19 Bombilla Base Mediana.



- 1** Si es necesario, enroscar el extremo más corto de el conector roscado firmemente en la placa de montaje y enroscar el collar de atornillar en el conector roscado.
- 2** Fije la placa de montaje a la caja eléctrica con dos tornillos de montaje.
- 3** Determine la altura deseada del dispositivo de fijación y retirar una porción de la cadena mediante la apertura de un enlace con los alicates.
- 4** Atornillar el bucle de la luminaria en la asamblea del dosel inferior, a continuación, la asamblea del dosel inferior en la luminaria. Abra el eslabón de la cadena con unos alicates e instale la cadena en el bucle de la luminaria, a continuación, volver a cerrar el eslabón de la cadena.
- 5** Afloje la tuerca de collar, collar enroscable, instale la tuerca de collar y el dosel en la cadena (en ese orden).
- 6** Abrir un vínculo en el otro extremo de la cadena con unos alicates e instale la cadena en el collar enroscable para fijar el aparato, vuelva a cerrar la conexión con los alicates.
- 7** Pase la cuerda a través de la asamblea del dosel inferior, cadena, tuerca de collar, collar enroscable, dosel, conector roscado, y fuera de la caja eléctrica. Recorte el cable dejando suficiente para hacer las conexiones eléctricas.
- 8** Conecte el dispositivo a una toma adecuada de acuerdo a los códigos eléctricos locales.
- 9** Conecte el cable blanco de la luminaria (cuadrado y / o rígido) al cable de la línea de alimentación neutra con una tuerca para cable.
- 10** Conecte el cable negro de la luminaria (redonda y / o suave) al cable de la línea eléctrica caliente con una tuerca para cable.
- 11** Cuidadosamente colocar todos los cables en la caja eléctrica, coloque la cubierta en el techo, y seguro que en su lugar atornillando la tuerca firmemente en el cuello del tornillo.
- 12** Enrosque las bombillas en los enchufes.
- 13** Atornille el extremo más corto de la conector roscado corta a el enchufe.
- 14** Coloca la pantalla en el marco, y luego colocarlos en el conector roscado corto y seguro en su lugar con la tuerca hexagonal y tuercas de bola.
- 15** Instale la copa decorativa en el conector roscado corto y seguro en su lugar apretando el finial.