

CR3 DEADBOLT INSTALLATION INSTRUCTIONS (SK703)

1. Fold template on fold line to 90°
2. Install deadbolt 6" above the handle. Pencil mark this location. Check to make sure that inside deadbolt does not interfere with prime door hardware. Close the storm door. Place side "B" of template on the inside of the storm door and side "A" of fold line of template against wood jamb or metal "Z" bar, whichever projects farther. Pencil mark the holes.
3. Make sure the template is straight as this affects the appearance and performance of the keylock.
4. Use a centre punch and gently tap the three holes on the inside of the door only.
5. Using **ONLY** a 1/4" drill bit, drill 3 holes straight through the door. The centre hole may be enlarged to a maximum of 5/16" to ensure that the spindle operates freely.
6. Remove the key. Place "Y" shaped end of spindle into lock cylinder in outside lock escutcheon. (Fig.1) Spindle must project 1/2" - 3/4"
7. If the hinges are on the left from the inside of the door looking out, mount the deadbolt with the round end at the bottom. If the hinges are on the right, mount the deadbolt with the round portion at the top. (fig.2A)
8. Place deadbolt in the locked position against inside frame of the door. (Fig.2) insert 1 screw through round end of deadbolt and hold in place with a screw driver. Align outside lock escutcheon with the screw and turn 2-3 times. Repeat for second screw. Do not overtighten screws on the deadbolt as this will cause the spindle to bind and the deadbolt will not function.
9. Jamb may have to be notched to accept deadbolt. Attache deadbolt strike to jamb so that bolt engages slot in strike.

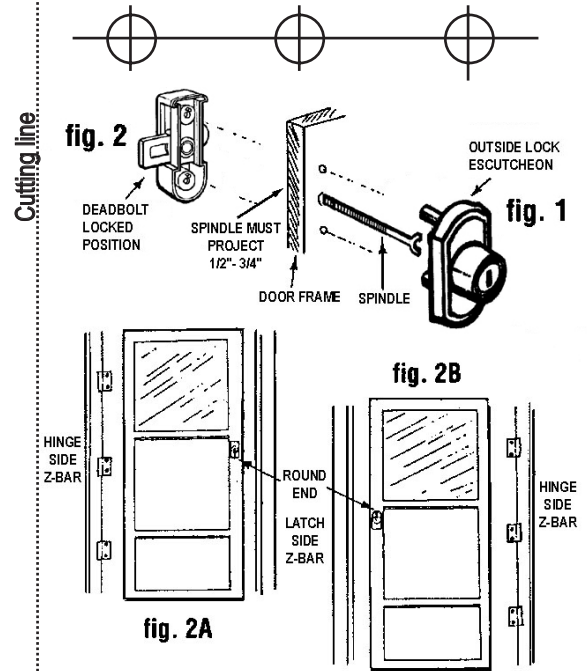
Thank you for your purchase: If you are not satisfied with this product, Please call us at 800-361-2236 (514-363-1030) before returning to store. Perhaps we can resolve your difficulty and eliminate future customer dissatisfaction.

E-mail: ideal@idealinc.com www.idealinc.com

Drilling Template

Side **A** Fold line
Side **B**

FOR OUTSWINGING DOORS ONLY



CR3 GABARIT DE PERÇAGE POUR PÊNE DORMANT (SK703)

1. Plier le gabarit à 90° le long de la ligne.
2. Nous recommandons l'installation du pêne dormant à 6" (15cm) au dessus de la poignée. Marquer l'emplacement avec un crayon. Assurez-vous que le pêne dormant n'interfere pas avec la quincaillerie de la porte principale. Si tel est le cas, déplacer vers le haut ou le bas et marquer de nouveau la hauteur.
3. Percer trois trous de 1/4" à travers la porte.
4. Situé à l'intérieur et faisant face à l'extérieur, installer le pêne dormant;
 - * Le côté rond vers le bas si les charnières sont à gauche. (ill. 2A)
 - * Le côté rond vers le haut si les charnières sont à droite. (ill. 2B)
5. Placer l'essieu dans la position horizontale dans le trou central de la porte, avec l'extrémité "Y" vers l'extérieur de la porte. (ill. 1) Projection de l'essieu doit être 1/2" - 3/4".
6. Placer le pêne dormant intérieur dans la position verrouillé contre le cadrage intérieur de la porte. (ill.2) Insérer une vis dans le trou du côté rond du pêne dormant et retenir en place avec un tournevis.
7. Aligner la douille extérieure avec la vis et visser 2-3 tours et répéter avec la seconde vis. **Ne pas serrer les vis trop fort pour ne pas endommager l'essieu et empêcher le bon fonctionnement de la serrure.**

Merci de votre achat: Si vous n'êtes pas satisfaits avec ce produit, S.V.P. contacter-nous au 800-361-2236 (514-363-1030) avant de retourner au magasin. Nous espérons pouvoir résoudre vos difficultés et éliminer les mécontentements des clients qui suivront.

E-mail: ideal@idealinc.com www.idealinc.com

Gabarit de perçage

A Plier ici
B

POUR PORTES OUVRANT VERS L'EXTÉRIEUR

