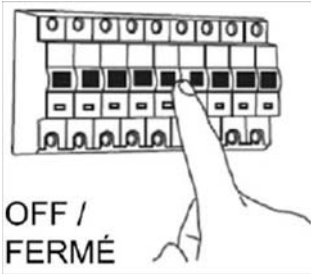
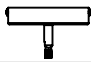

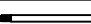



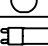


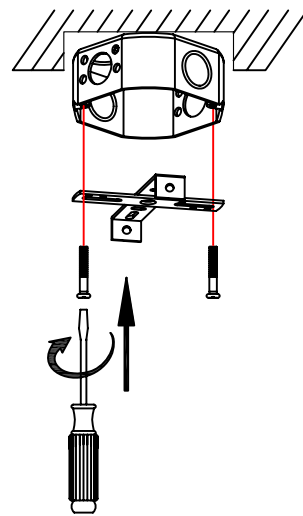
GLA-215P

①

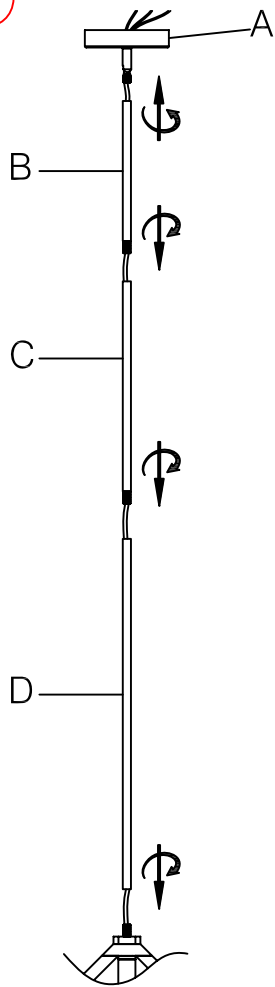


A		1PCS
B		1PCS
C		1PCS
D		1PCS
E		3PCS
F		2PCS
G		5PCS

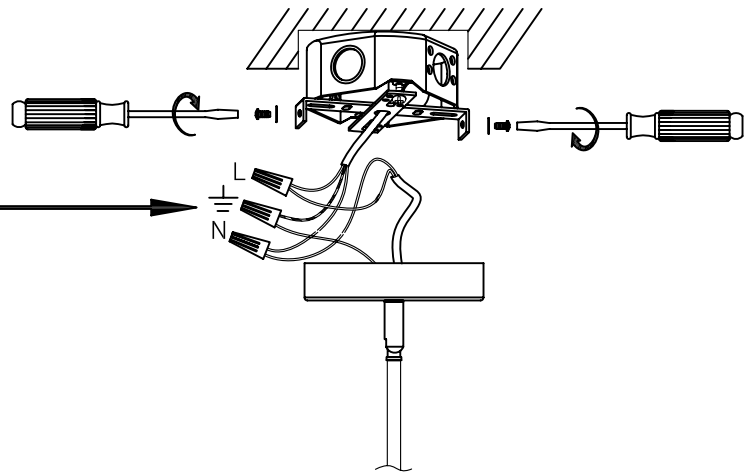
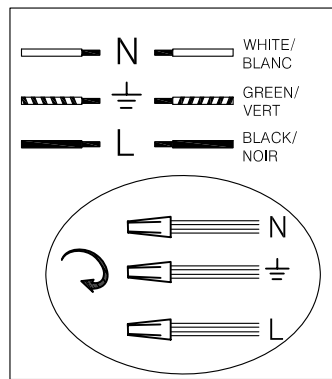
②



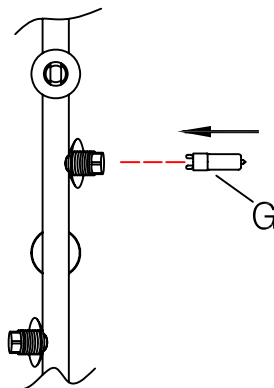
③



④



⑤



⑥

