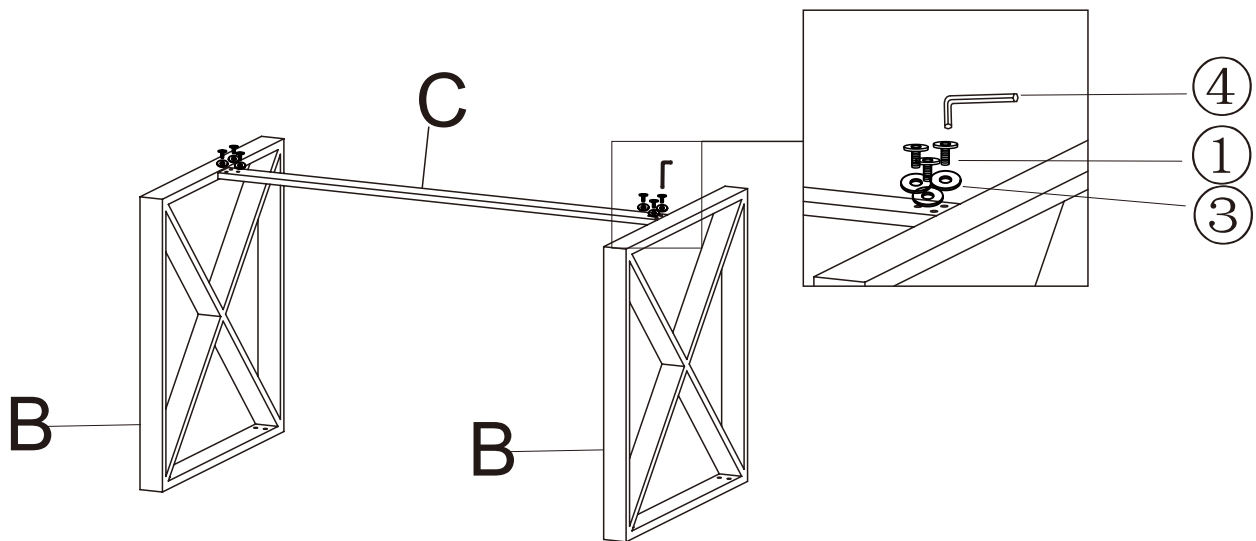
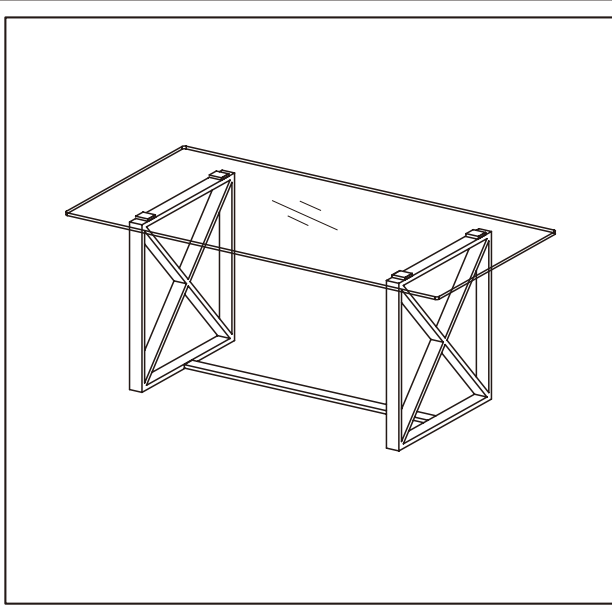


LORENZO 201-521CH

ASSEMBLY INSTRUCTION/INSTRUCTIONS D' ASSEMBLAGE



TURN TOP UPSIDE DOWN ON A SOFT WORKING SURFACE.

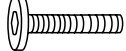
TOURNEZ LE DESSUS SENS DESSUS DESSOUS SUR UNE SURFACE DE TRAVAILLISSE.

①



6 PCS/unités

②



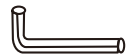
8 PCS/unités

③



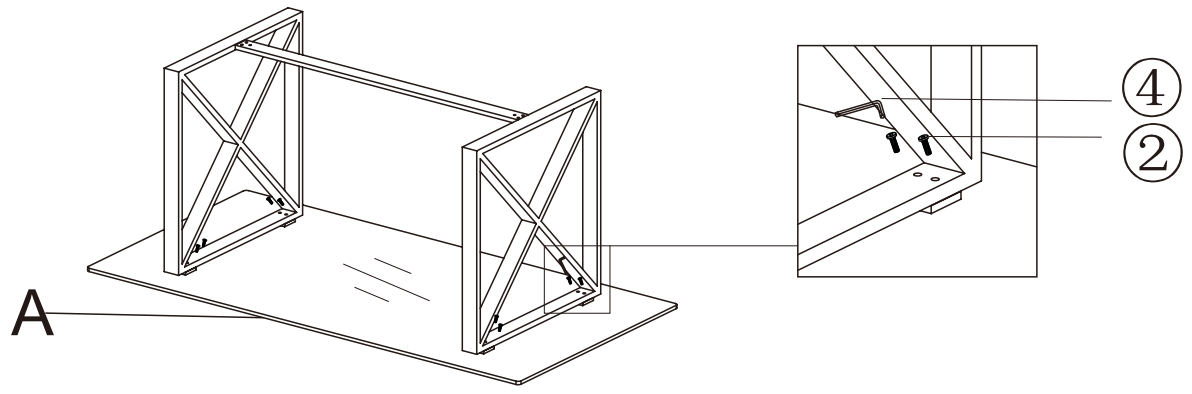
6 PCS/unités

④



1 PC/unités

STEP 1/ÉTAPE 1



STEP 2/ÉTAPE 2

