



URBANA

SMALL PARKLETTE TRELLIS

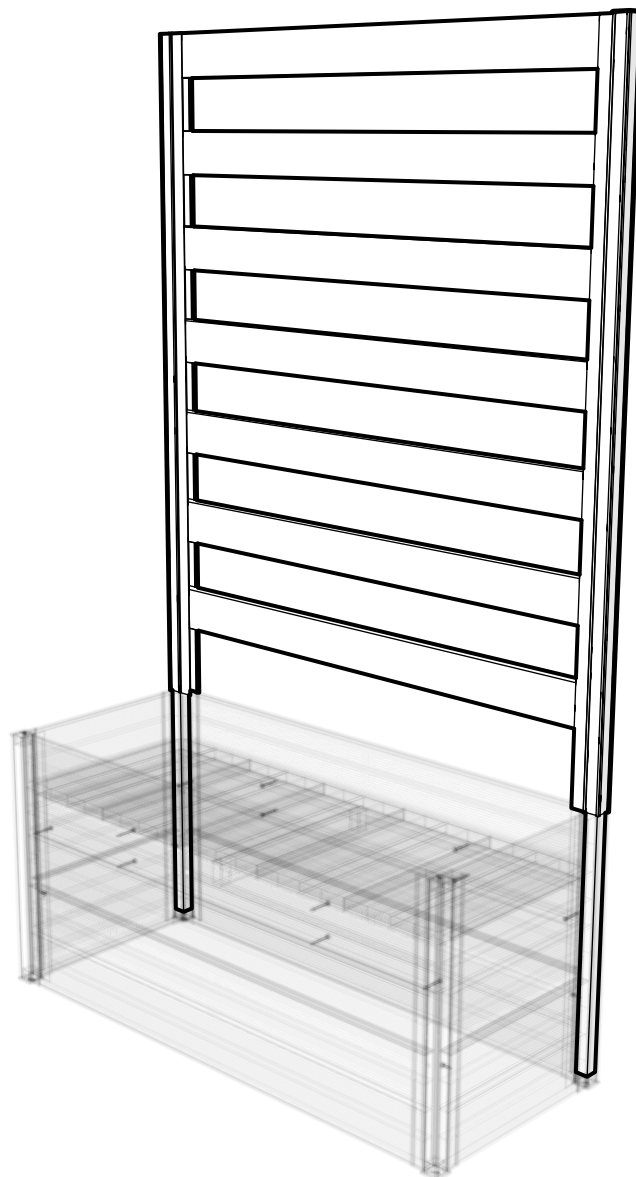
PETIT TREILLIS PARKLETTE

PEQUEÑO ENREJADO PARKLETTE

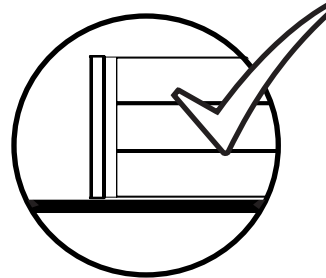
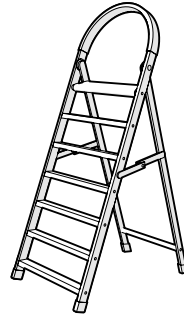
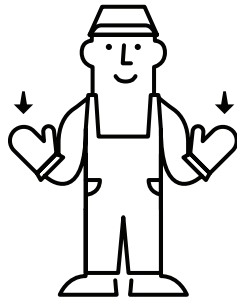
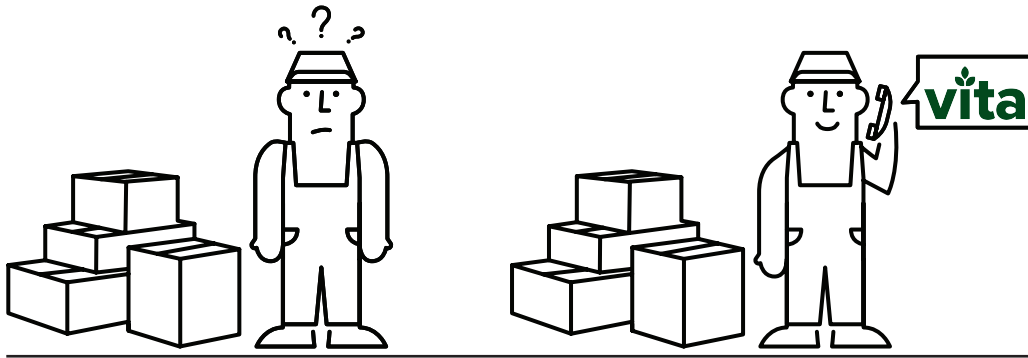
VT17525/VT17625

ESPRESSO
ESPRESSO
ESPRESSO

SLATE
ARDOISE
PIZARRA



ASSEMBLY GUIDE
GUIDE DE MONTAGE
GUÍA DE MONTAJE



PLANTER PURCHASED SEPARATELY!
PLANTEUR ACHETÉ SÉPARÉMENT!
JARDINERA COMPRADA POR SEPARADO!
PFLANZGEFÄSS SEPARAT ERHÄLTlich!
FIORIERA ACQUISTATA SEPARATAMENTE!



☎ 1-800-282-9346



HELLO@WEAREVITA.COM



WWW.WEAREVITA.COM



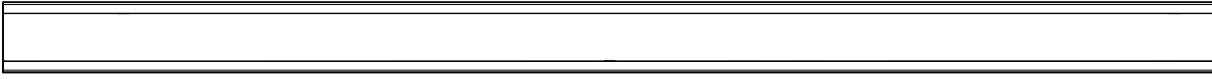
8:00 AM - 5:00 PM EST



PARTS LIST

LISTE DES PIÈCES

LISTA DE PARTES



16120

POST - PIBLIER - EXPONER

47 1/2" (120.8 CM) - **X2**



16121

C-CHANNEL - C-CHAÎNE - C-CHANNEL

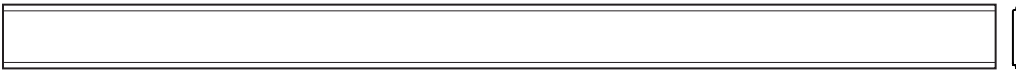
47 1/2" (120.8 CM) - **X2**



16122

POST INSERT - INSÉRER LE MESSAGE - POST INSERTAR

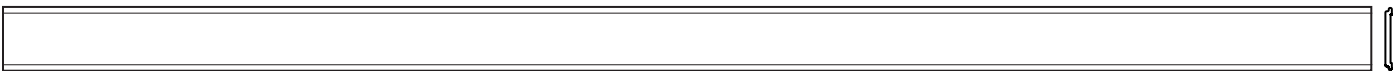
26 3/8" (67 CM) - **X2**



16146

POST FILLER A - POST-REMPLEUSEUR A - PUESTO DE RELLENO A

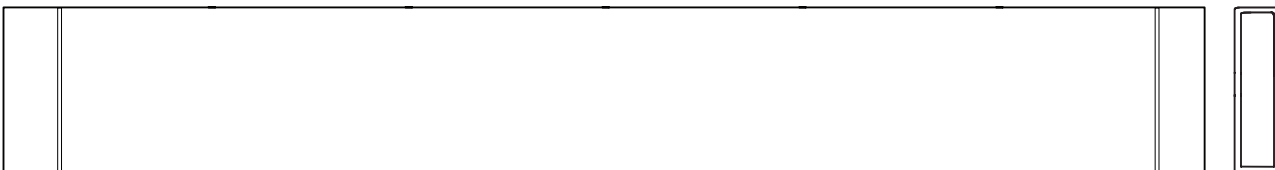
24 1/2" (62.4 CM) - **X2**



16147

POST FILLER B - POST-REMPLEUSEUR B - PUESTO DE RELLENO B

41 3/8" (105 CM) - **X2**

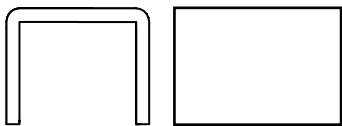


16123 - SLATE - ARDOISE - PIZARRA

15123 - ESPRESSO - EXPRESSO - ESPRESSO

TRELLIS BOARD - PLANCHE DE TREILLIS - TABLERO DE ENREJADO

36 3/8" (92.4CM) - **X7**



16124 - SLATE - ARDOISE - PIZARRA

15124 - ESPRESSO - EXPRESSO - ESPRESSO

U-SPACER A - U-SPACER A - U-ESPACIADOR A

3 5/8" x 7/8" (9.1 CM x 2.2 CM) - **x12**

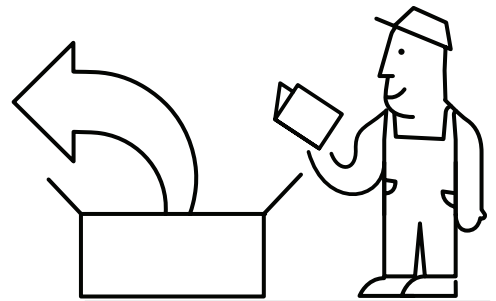


16125 - SLATE - ARDOISE - PIZARRA

15125 - ESPRESSO - EXPRESSO - ESPRESSO

BOTTOM U-SPACER - ENTRETOISE EN U INFÉRIEURE - ESPACIADOR EN U INFERIOR

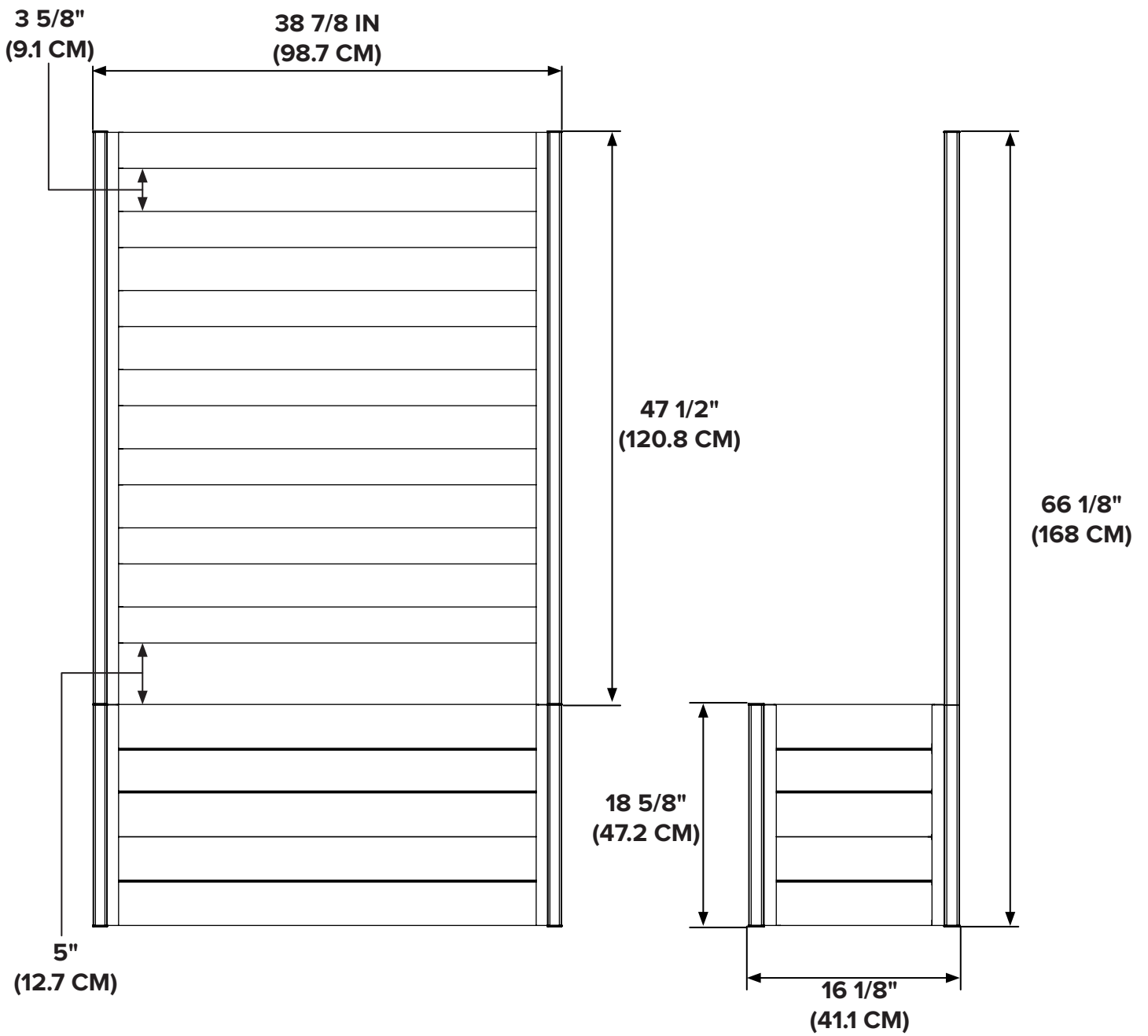
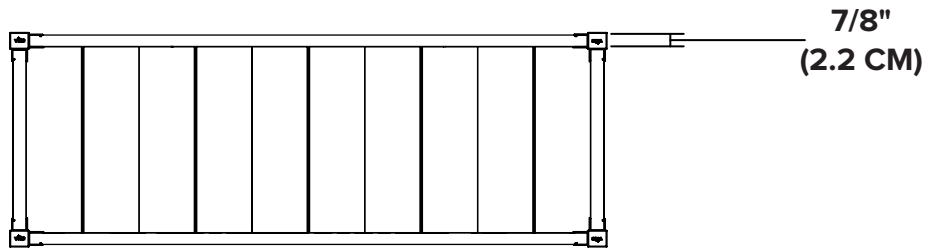
5" x 7/8" (12.7 CM x 2.2 CM) - **x2**



PRODUCT DIMENSIONS

DIMENSIONS DU PRODUIT

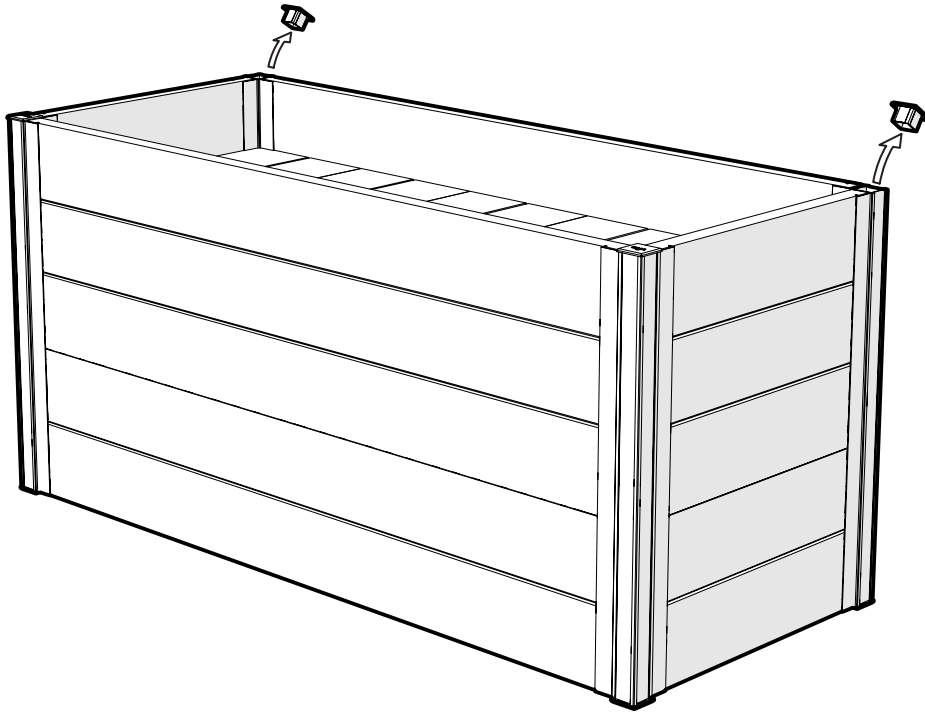
DIMENSIONES DEL PRODUCTO




1

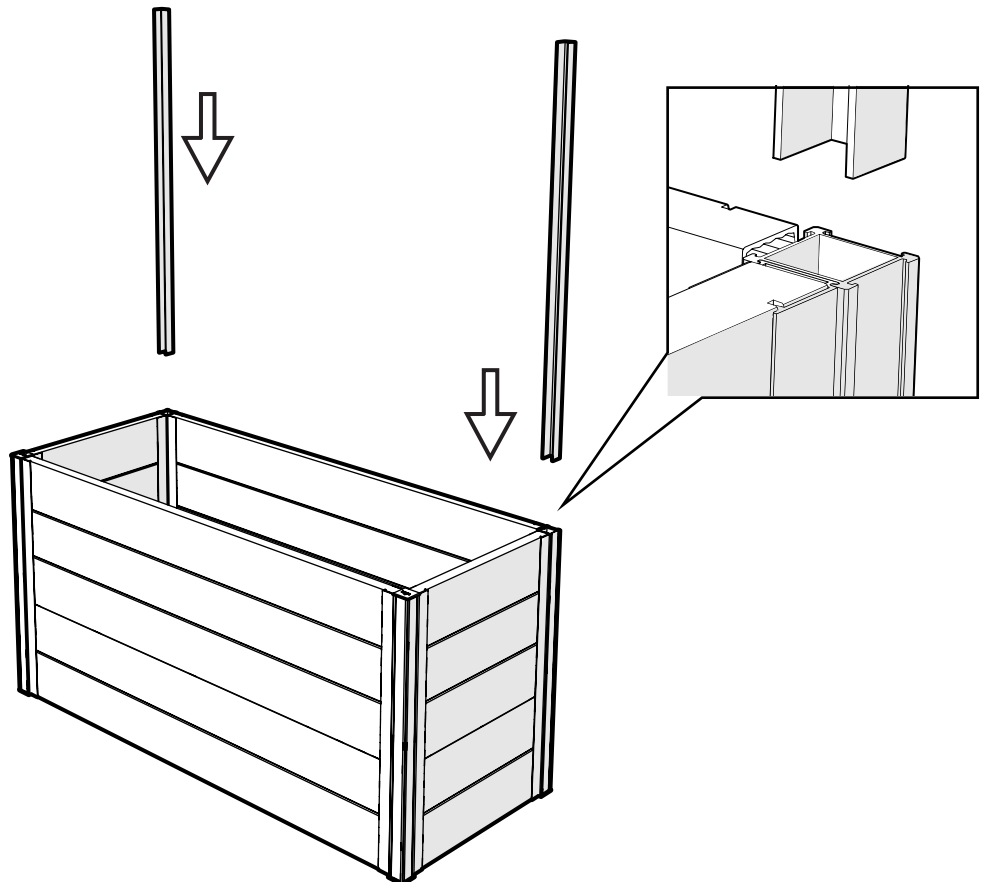


SAVE YOUR CAPS!
SAUVEZ VOS CASQUETTES!
GUARDA TUS GORRAS!

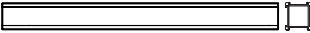


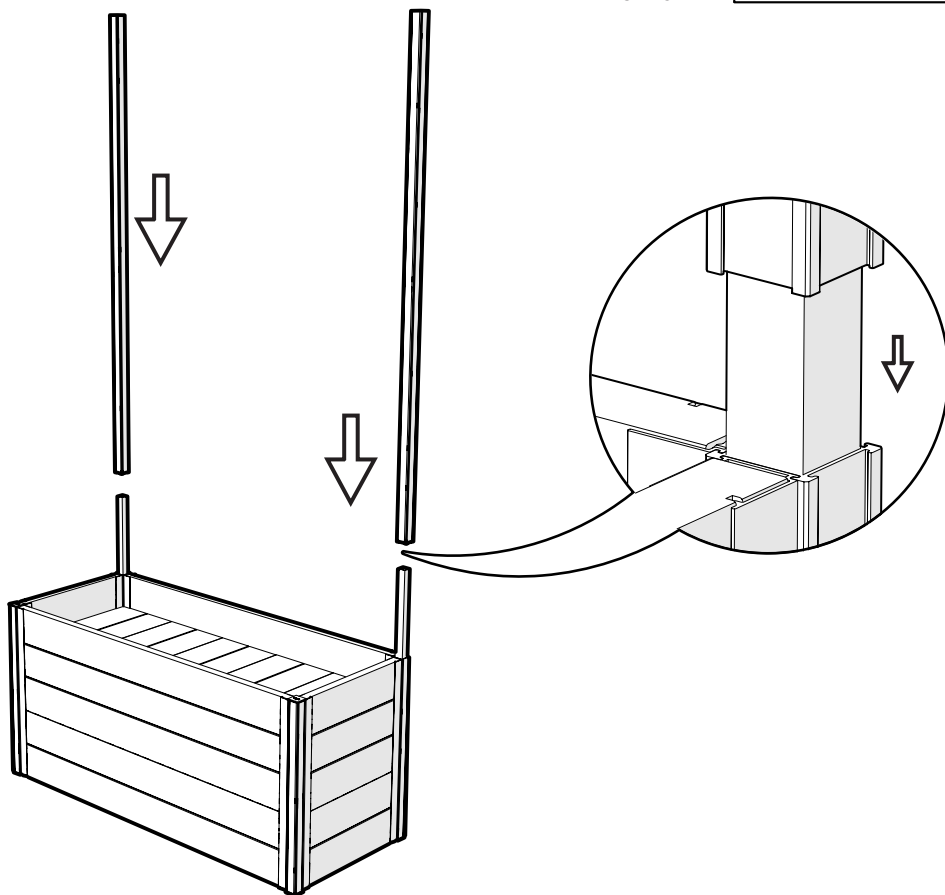
2

16122 - x2 




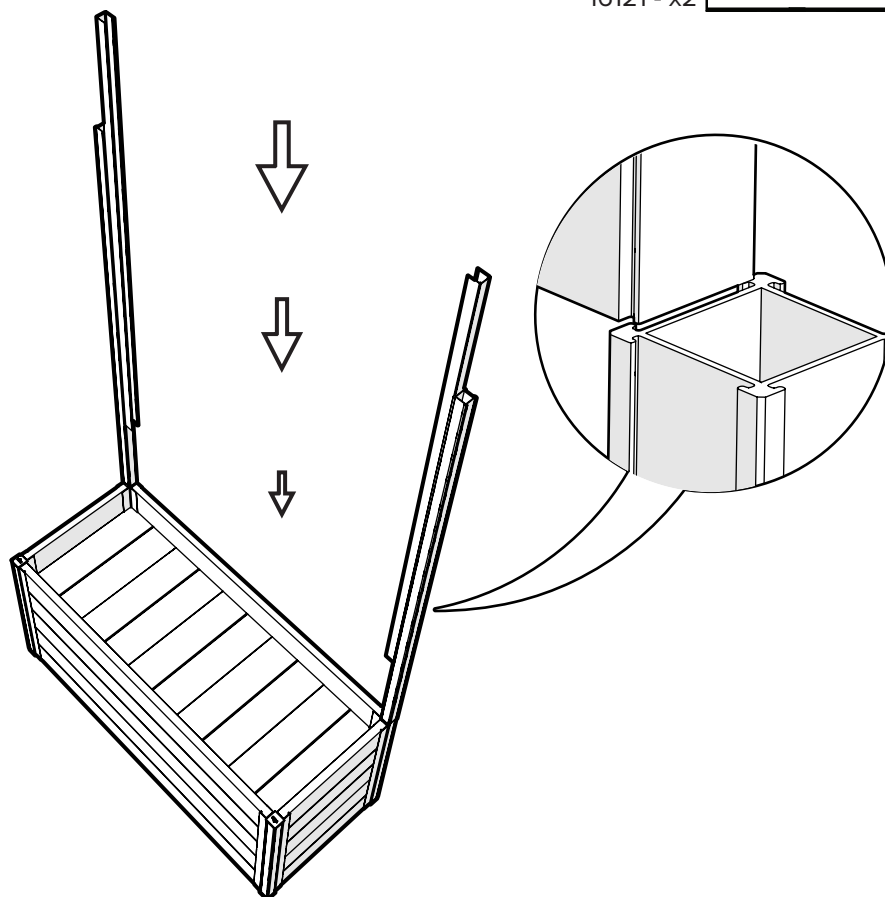
3

16120 - x2 





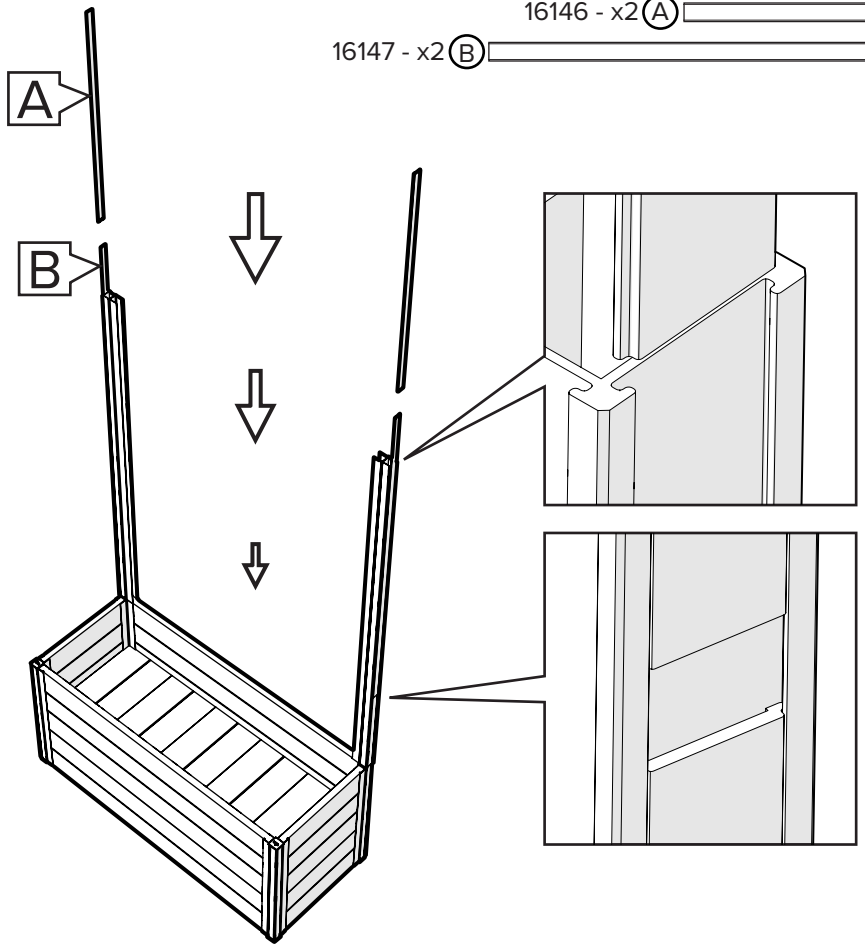
4

16121 - x2 




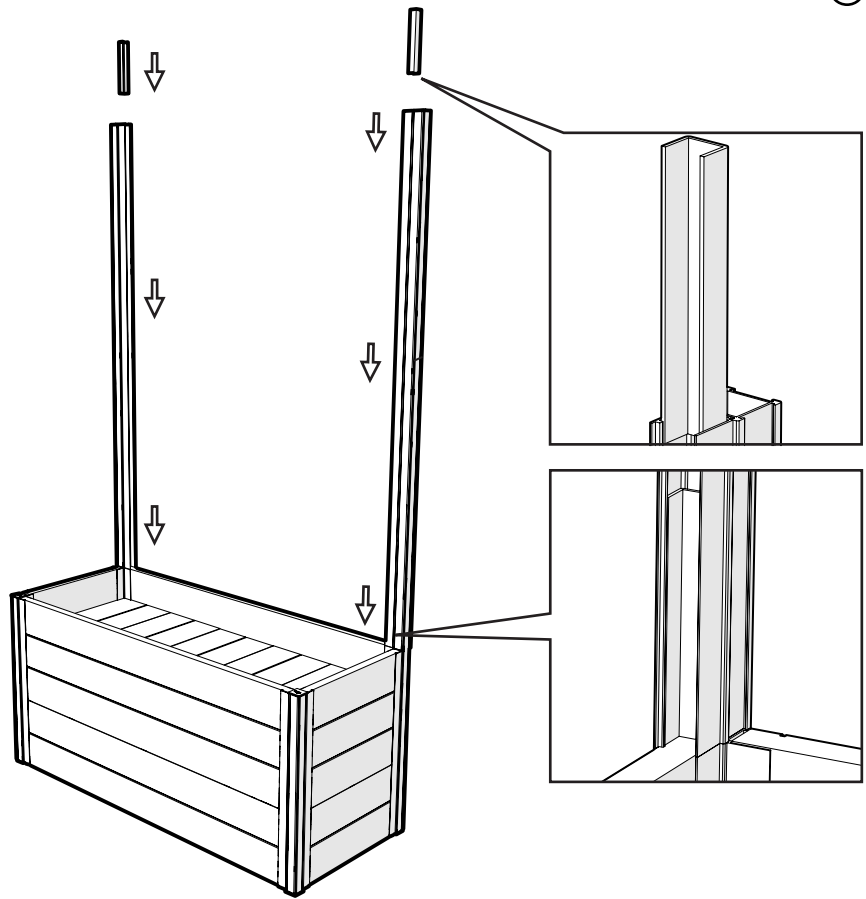
5

16146 - x2 (A) 
16147 - x2 (B) 



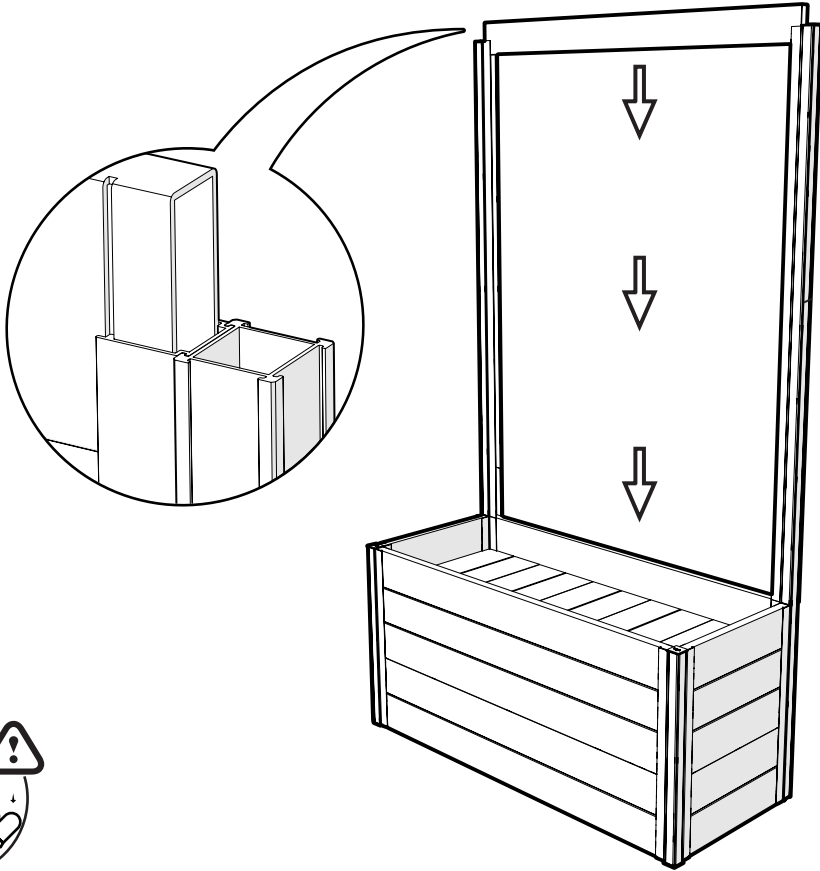
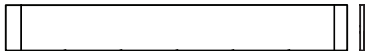
6

16125/15125 - x2 (B) 



7

16123/15123 - x1

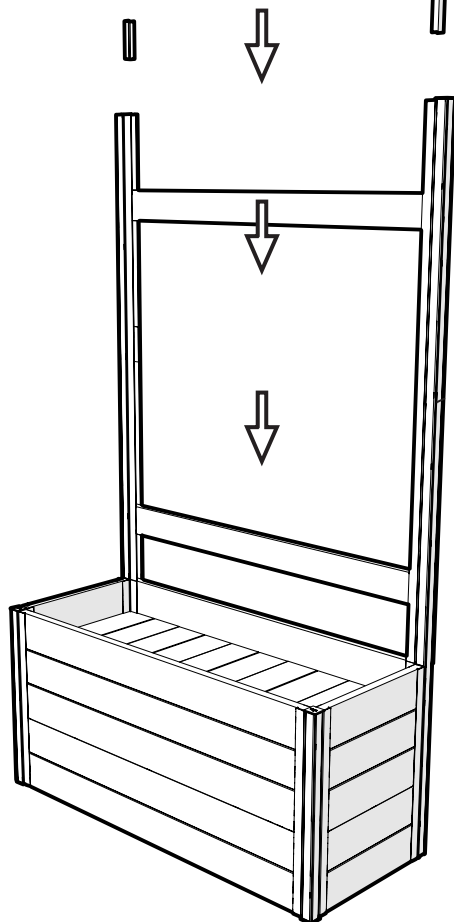
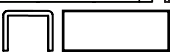


8

16123/15123 - x6



16124/15124 - x12 (A)



**REPEAT 6 AND 7
RÉPÉT 6 ET 7
REPITA 6 Y 7
6 UND 7 WIEDERHOLEN
RIPETI 6 E 7**

9

x2 

