

allen + roth®

allen + roth® is a registered trademark of LF, LLC.
All Rights Reserved.

allen + roth® est une marque de commerce
déposée de LF, LLC. Tous droits réservés.

allen + roth® es una marca registrada de LF, LLC.
Todos los derechos reservados.

ITEM/ARTICLE/ARTICULO # 0355971, 0355976, 0355978, 0355979, 0355981, 0355982,
0355983, 0355984, 0355985, 0355986, 0355987, 0356008, 0356011, 0356012, 0356013,
0356015, 0356018, 0356019, 0356020, 0356022, 0356023, 0356024, 0356026, 0356027,
0374784, 0374810, 0463819, 0463820, 0854780, 0854781, 0854782, 0924734, 0924735,
0924736, 0924737, 0924738, 0924739, 0924740, 0924741, 0924742, 0924743, 0924744,
0924745, 0924746, 0924747, 0924748

1-1/2 IN CORDLESS BLACKOUT CELLULAR SHADE STORE OCCULTANT SANS CORDON DE 3,81 CM PERSIANA CELLULAR OPCACA SIN CORDÓN DE 3,81 CM

MODEL/MODÈLE/MODELO # 78724 - 78768

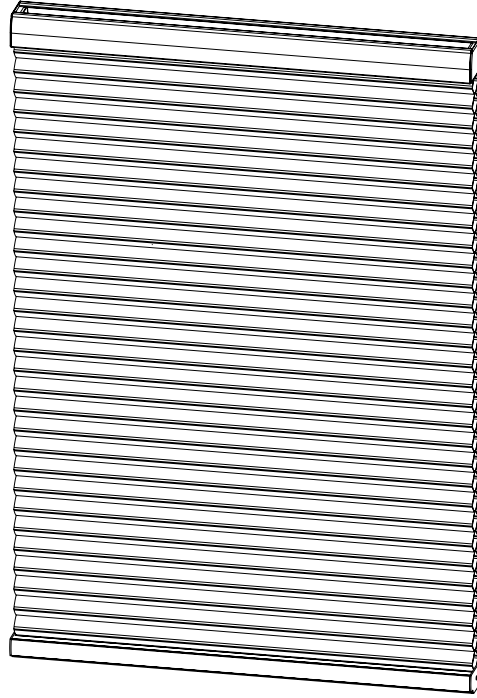


Questions?/Des questions?/¿Preguntas?

Call customer service at 1-866-439-9800,
8 a.m. - 8 p.m., EST. Monday - Sunday.

Appelez notre service à la clientèle au 1 866 439-9800,
entre 8 h et 20 h (HNE) du lundi au dimanche.

Llame a nuestro Departamento de Servicio al Cliente
al 1-866-439-9800, de lunes a domingo de 8 a.m. a 8
p.m.hora estándar del Este.

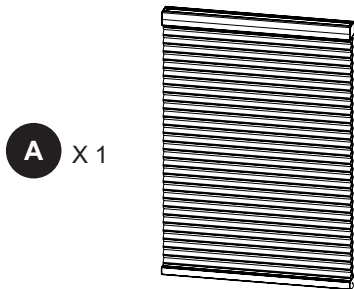


ATTACH YOUR RECEIPT HERE/JOIGNEZ VOTRE REÇU ICI/ADJUNTE SU RECIBO AQUÍ

Serial Number/Numéro de série/Número de serie _____

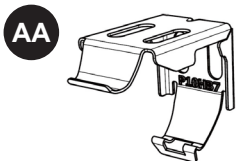
Purchase Date/Date d'achat/Fecha de compra _____

PACKAGE CONTENTS/CONTENU DE L'EMBALLAGE/CONTENIDO DEL PAQUETE



A X 1

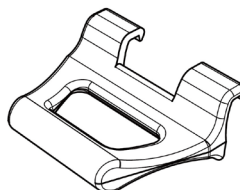
HARDWARE CONTENTS/QUINCAILLERIE INCLUSE/ADITAMENTOS



Mounting Bracket
Charnière
Soporte de montaje
23 in. - 47 in. = x 2
48 in. - 72 in. = x 3

58,42 cm - 119,38 cm = x 2
121,92 cm - 182,88 cm = x 3

BB



Handle
Poignée
Manija
x 1

CC



Wood Screw
Vis à bois
Tornillo para madera
23 in. - 47 in. = x 4
48 in. - 72 in. = x 6

58,42 cm - 119,38 cm = x 4
121,92 cm - 182,88 cm = x 6

⚠ SAFETY INFORMATION/CONSIGNES DE SÉCURITÉ/INFORMACIÓN DE SEGURIDAD

Please read and understand this entire manual before attempting to assemble, operate, or install the product.

Assurez-vous de lire et de comprendre l'intégralité de ce manuel avant de tenter d'assembler le produit.

Lea y comprenda completamente este manual antes de intentar ensamblar, usar o instalar el producto.

PREPARATION/PRÉPARATION/PREPARACIÓN

Before beginning installation of product, make sure all parts are present. Compare parts with package contents list and hardware contents list. If any part is missing or damaged, do not attempt to assemble, install or operate the product. Contact customer service for replacement parts.

Estimated Assembly Time: 30 minutes

Tools Required for Assembly (not included): Measuring tape, drill with 3/32 in. bit, and pencil.

Avant de commencer l'installation du produit, assurez-vous d'avoir toutes les pièces. Comparez le contenu de l'emballage avec la liste des pièces et celle de la quincaillerie. S'il y a des pièces manquantes ou endommagées, ne tentez pas d'assembler, d'installer ni d'utiliser le produit. Communiquez avec le service à la clientèle pour obtenir des pièces de rechange.

Temps d'assemblage approximatif : 30 minutes

Outils nécessaires pour l'assemblage (non inclus) : ruban à mesurer, perceuse, foret de 3/32 po, et crayon.

Antes de comenzar a instalar el producto, asegúrese de tener las piezas. Compare las piezas con la lista del contenido del paquete y la de los aditamentos. No intente ensamblar, instalar ni usar el producto si falta alguna pieza o si éstas están dañadas. Comuníquese con el Servicio al Cliente para obtener pieza de repuesto.

Tiempo aproximado de ensamblaje: 30 minutos

Herramientas necesarias para el ensamblaje (no se incluyen): Cinta métrica, taladro con broca de 3/32, y lápiz.

Bracket Location and Installation:

The shade may be installed either inside or outside the window frame. A mounting bracket should be positioned on each end of the headrail. Wider shades that require 3 or more brackets should be spaced evenly between the two outermost brackets.

Always position the brackets such that there is no interference with cords and mechanisms inside the headrail. The procedure outlined below will assure proper bracket placement.

Installation des charnières :

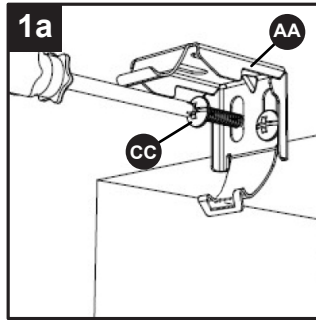
Vous pouvez installer le store à l'intérieur ou à l'extérieur du châssis de la fenêtre. Posez une charnière à chaque extrémité du caisson. Pour les grands stores nécessitant 3 charnières, espacez-les de façon uniforme. Assurez-vous que les charnières ne font pas obstacle aux cordons et aux mécanismes du caisson. Suivez les étapes ci-dessous pour installer les charnières correctement.

Ubicación e instalación de las abrazaderas:

La persiana se puede instalar dentro o fuera del marco de la ventana. Se debe colocar una abrazadera de montaje en cada extremo del cortinero. Las persianas más anchas que necesitan 3 o más abrazaderas de soporte centrales deben espaciarse de forma uniforme entre las dos abrazaderas de montaje de los extremos. Siempre coloque las abrazaderas de tal forma que no interfieran con los cordones o con los mecanismos internos del cortinero. El procedimiento que se explica a continuación asegura la instalación correcta de las abrazaderas.

ASSEMBLY INSTRUCTIONS/INSTRUCTIONS POUR L'ASSEMBLAGE/INSTRUCCIONES DE ENSAMBLAJE

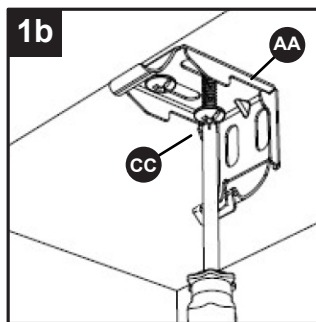
- 1a. For outside mounting, clip the mounting (AA) onto the headrail of shade (A). Hold shade (A) level at the height desired and center it over the window opening. Mark the exact location of each mounting bracket (AA) with a pencil. Remove the mounting brackets (AA) from the headrail of shade (A). Pre-drill the screw holes and then securing bracket (AA) to the wall or window molding with wood screws (CC).



Pour une installation à l'extérieur du châssis, fixez les charnières (AA) au caisson du store (A). Maintenez le store (A) à la hauteur désirée et centrez-le par rapport à la fenêtre. Marquez l'empacement de chaque charnière (AA) à l'aide d'un crayon. Retirez les charnières (AA) du caisson (A) et placez l'extrémité de chacune d'entre elle à l'endroit marqué. Percez des avant-trous pour les vis. Fixer chaque charnière (AA) à l'aide des vis à bois (CC).

Para montaje exterior, coloque la abrazadera de montaje (AA) sobre el cortinero de persiana (A). Sostenga la persiana (A) a la altura deseada y céntrala sobre la abertura de la ventana. Use un lápiz para marcar la ubicación exacta de cada abrazadera de montaje (AA). Retire las abrazaderas de montaje (AA) del cortinero de persiana (A). Taladre previamente los orificios para los tornillos. Atornille cada abrazadera de montaje (AA) en la pared o en la moldura de la ventana con los tornillos para madera (CC).

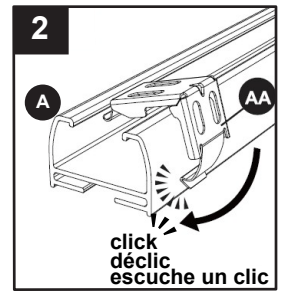
- 1b. For inside mounting, clip the mounting brackets (AA) onto the headrail of shade (A). Hold shade (A) in place and make pencil mark at the rear of each mounting bracket (AA). Remove the mounting brackets (AA) from the headrail. Pre-drill the screw holes and then secure the mounting bracket (AA) to the wall or window molding with wood screws (CC).



Pour une installation à l'intérieur du châssis, fixez les charnières (AA) au caisson du store (A). Maintenez le store (A) à la hauteur désirée et marquez l'arrière de chaque charnière (AA) à l'aide d'un crayon. Retirez les charnières (AA) du caisson et alignez-les en fonction des marques. Percez des avant-trous pour les vis. Fixez chaque charnière (AA) à l'aide des vis à bois (CC).

Para montaje interior, coloque la abrazadera de montaje (AA) sobre el cortinero de persiana (A). Sostenga la persiana (A) en su lugar y usando un lápiz haga una marca en la parte posterior de cada abrazadera de montaje (AA). Saque las abrazaderas de montaje (AA) del cortinero y alínelas con las marcas. Taladre previamente los orificios para los tornillos. Fije cada abrazadera de montaje (AA) con los tornillos para madera (CC).

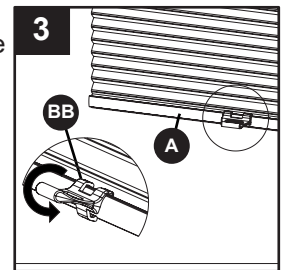
2. Lift the headrail of shade (A) into position such that the inner front edge of the headrail slides into the slot at the front of each mounting bracket (AA). Push the headrail upward until the flexible tab at the bottom of each mounting bracket (AA) snaps onto the back of the headrail. Check carefully to assure each mounting bracket (AA) is properly snapped into place.



Soulevez le caisson du store (A) de façon à ce que son rebord intérieur avant glisse dans la fente située à l'avant de chaque charnière (AA). Poussez le caisson vers le haut jusqu'à ce que la languette souple située au bas de la charnière (AA). Vérifiez soigneusement que chaque charnière (AA) est bien fixée.

Levante el contenedor de persiana (A) hasta colocarlo de tal forma que el extremo frontal interior del contenedor se deslice en la ranura en la parte frontal de cada abrazadera de montaje (AA). Presione el contenedor de persiana hacia arriba hasta que la lengüeta flexible en la parte inferior de cada abrazadera de montaje (AA) ingrese en la parte posterior del contenedor de persiana. Verifique con cuidado para asegurarse de que cada abrazadera de montaje (AA) haya ingresado en su lugar.

3. Attach the handle (BB) to the center of the bottom rail of shade (A). Check carefully to assure that the handle (BB) is properly snapped into place.



Fixez la poignée (BB) au centre de la traverse inférieure du store (A). Vérifiez soigneusement que poignée (BB) est bien fixée.

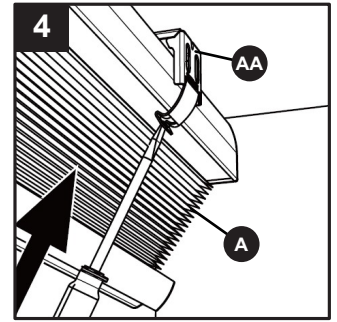
Fije la manija (BB) al centro del riel inferior de persiana (A). Verifique con cuidado para asegurarse de manija (BB) haya ingresado en su lugar.

ASSEMBLY INSTRUCTIONS/INSTRUCTIONS POUR L'ASSEMBLAGE/INSTRUCCIONES DE ENSAMBLAJE

4. **OPTIONAL:** To remove the shade (A) from the mounting brackets (AA) after installation lift up the bottom of the shade (A) to gain access to the flexible tab on the bottom of the mounting brackets (AA). Use a screwdriver (Not Included) to press in the flexible tab until the shade loosens. Repeat for all mounting brackets (AA).

FACULTATIF : Après l'installation, pour retirer le store (A) des charnières (AA), soulevez le bas du store (A) pour accéder à la languette souple qui se trouve sous les charnières (AA). À l'aide d'un tournevis (non inclus), enfoncez la languette souple jusqu'à ce que le store se détache. Faites de même pour toutes les charnières (AA).

OPCIONAL: para retirar la persiana (A) de los soportes de montaje (AA) después de la instalación levante la parte inferior de la persiana (A) para obtener acceso a la lengüeta flexible en la parte inferior de los soportes de montaje (AA). Utilice un destornillador (no se incluye) para presionar la lengüeta flexible hasta soltar la persiana. Repita con todos los soportes de montaje (AA).



SHORTEN WIDTH OF SHADE/RACCOURCISSEMENT DE LA LARGEUR DU STORE/REDUCIR EL ANCHO DE LA PERSIANA

This item is manufactured to allow up to 2 inches on each end of shade (A) to be trimmed for a total of up to 4 inches (**Note:** 23 in. width shades allow up to 1 inch on each end of the shade (A) for a total of up to 2 inches).

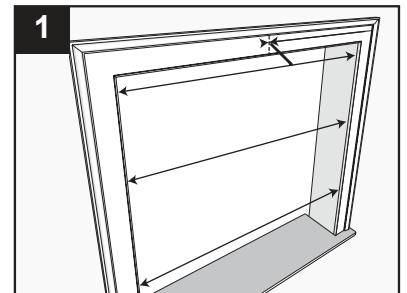
Cet article est fabriqué pour permettre de couper jusqu'à 5,08 cm à chaque extrémité du store (A), pour un total allant jusqu'à 10,16 cm (**Remarque :** pour les stores d'une largeur de 58,42 cm, vous pouvez couper jusqu'à 2,54 cm à chaque extrémité du store [A], pour un total allant jusqu'à 5,08 cm).

Este artículo está fabricado para permitir que se corten hasta 5,08 cm en cada extremo de la persiana (A), por un total de 10,16 cm (**Nota:** En las persianas de 53,48 cm de ancho se puede cortar hasta 2,54 cm (A), en cada extremo de la persiana (A), por un total de 5,08 cm).

1. Remove shade (A) from the box. Determine the width of the installation site by measuring width at top, middle and bottom of opening. Using smallest of 3 measurements, this is the width needed to measure on the shade (A). **IMPORTANT:** Double check measurements prior to cutting. Shades (A) cut in error do not qualify for warranty return.

Retirez le store (A) de la boîte. Déterminez la largeur du lieu d'installation en mesurant la largeur au haut, au milieu et au bas l'ouverture. En utilisant la plus petite de ces 3 mesures, il s'agit de la largeur que vous devez mesurer sur le store (A).

IMPORTANTE : Vérifiez deux fois vos mesures avant de couper. Les stores coupés par erreur ne sont pas admissibles pour un retour conformément à la garantie.

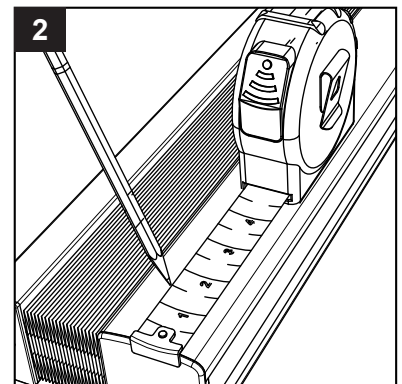


Retire la persiana (A) de la caja. Mida el ancho en la parte superior, en el medio y en la parte inferior de la abertura para determinar el ancho del lugar de instalación. Utilice el valor inferior de las 3 mediciones este es el ancho que necesita medir en la persiana (A).

IMPORTANTE: Vuelva a verificar las medidas antes de cortar. Las persianas cortadas por error no califican para la devolución según la garantía.

2. Measure actual width of the shade (A) and subtract width determined in step 1. This is the total trimming amount from shade (A). If total trimming amount is 1/2 inch or less, only trim one end of shade (A). If total trimming amount is greater than 1/2 inch, divide number by 2 and trim amount from each end of shade (A). Pencil a mark on end(s) of headrail at determined width(s). Example:

35 ½ inches	Actual width of blind before cuts
-33 inches	Window opening (total from step 1)
=2 ½ inches	
÷ 2	
=1 ¼ inches	Amount to trim from each end



SHORTEN WIDTH OF SHADE/RACCOURCISSEMENT DE LA LARGEUR DU STORE/REDUCIR EL ANCHO DE LA PERSIANA

Mesurez la largeur réelle du store (A) et soustrayez la largeur déterminée à l'étape 1. C'est le total de ce que vous couperez du store (A). Si la largeur totale que vous coupez est de 12,7 mm ou moins, coupez seulement une extrémité du store (A). Si la largeur totale à être coupée est supérieure à 12,7 mm, divisez ce nombre par 2 et coupez cette quantité à chaque extrémité du store (A). Faites une marque avec un crayon sur les extrémités du rail supérieur à des largeurs spécifiées. Exemple :

$$\begin{array}{r} 90,17 \text{ cm} \\ -83,82 \text{ cm} \\ \hline = 6,35 \text{ cm} \\ \quad \div 2 \\ \hline = 3,18 \text{ cm} \end{array}$$

Largeur réelle du store avant la coupe
Ouverture de la fenêtre (total de l'étape 1)
Quantité à couper à chaque extrémité

Mida el ancho real de la persiana (A) y reste el ancho determinado en el paso 1. Esta es la cantidad total de corte de la persiana (A). Si la cantidad total que va a cortar es 1,27 cm o menos, corte solo un extremo de la persiana (A). Si la cantidad total que va a cortar es mayor que 1,27 cm, divida el número por 2 y corte la cantidad en cada extremo de la persiana (A). Utilice un lápiz para marcar en los extremos del riel superior en los anchos dados. Ejemplo:

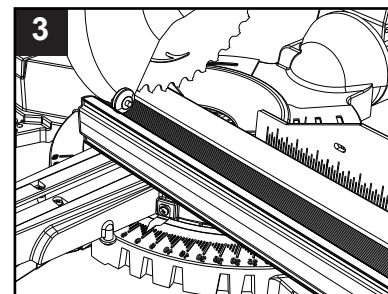
$$\begin{array}{r} 90,17 \text{ cm} \\ -83,82 \text{ cm} \\ \hline = 6,35 \text{ cm} \\ \quad \div 2 \\ \hline = 3,18 \text{ cm} \end{array}$$

Ancho real de la persiana antes de cortar
Abertura de la ventana (total del paso 1)
Cantidad que cortar en cada extremo

3. Line up the saw blade with the desired cutting mark on the shade (A).

Alignez la lame de scie sur la marque de coupe désirée sur le store (A).

Alinee la hoja de sierra con la marca de corte deseada en la el ciego (A).



4. Using a 10 in. sliding miter saw, 12 in. miter saw or radial arm saw (not included), lay shade (A) on saw. Cut through shade (A) and repeat the process if cutting both ends. **IMPORTANT:** Always follow safety guidelines included with the power tool(s).

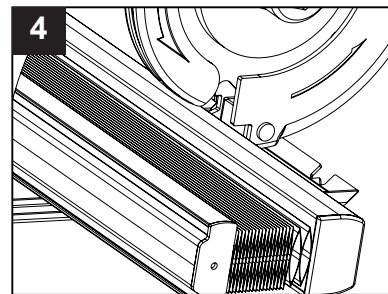
Proceed to ASSEMBLY INSTRUCTIONS on page 2 to complete installation.

Posez le store sur une scie à onglet coulissante de 10 po ou une scie à onglet ou à bras radiale de 12 po (non incluses). Couper le store (A) et répéter le processus en coupant les deux extrémités. **IMPORTANT :** Suivez toujours les consignes incluses avec le ou les outils électriques.

Suivez les INSTRUCTIONS POUR L'ASSEMBLAGE à la page 2 pour terminer l'installation.

Con una sierra ingletadora deslizante de 10 pulg., una sierra ingletadora de 12 pulg o una sierra de brazo radial (no se incluye), apoye la persiana (A) en la sierra. Cortar el ciego (A) y repita el proceso si corta ambos extremos. **IMPORTANTE:** Siga siempre las pautas de seguridad que se incluyen con las herramientas eléctricas.

Consulte las INSTRUCCIONES DE ENSAMBLAJE en la página 2 para completar la instalación.



CARE AND MAINTENANCE/ENTRETIEN/CAIDADO Y MANTENIMIENTO

The vinyl headrail and bottom rail can be wiped clean with a damp sponge. To clean the shade fabric, use a feather duster or vacuum lightly using the soft brush attachment.

Le caisson en vinyle peut être nettoyé à l'aide d'une éponge humide. Pour nettoyer le tissu de store, utilisez un plumeau ou un aspirateur muni d'une brosse douce.

El cortinero se puede limpiar con una esponja húmeda. Para limpiar la persiana de madera, use un plumero de plumas o el accesorio para cepillar cuando aspire suavemente.

ONE-YEAR LIMITED WARRANTY/GARANTIE LIMITÉE DE UN AN/UN AÑO DE GARANTÍA LIMITADA

For a period of one (1) year from the date of purchase, the manufacturer will replace this window covering with one of equal or superior value, if this window covering is found to be defective in material or workmanship. To obtain warranty service contact our customer service department at 1-866-439-9800. This warranty does not cover damage of defects caused by or resulting from improper maintenance, negligent or improper use, abuse, misuse, neglect, accidents, act of God, alteration, commercial use, installation, removal or reinstallation.

This warranty is restricted to normal consumer use within the United States and Canada.

MANUFACTURER WILL NOT BE LIABLE FOR INCIDENTAL OR CONSEQUENTIAL DAMAGES, SOME STATES DO NOT ALLOW THE EXCLUSION OR LIMITATION OF INCIDENTAL OR CONSEQUENTIAL DAMAGES, SO THE ABOVE LIMITATION OR EXCLUSION MAY NOT APPLY TO YOU. This warranty gives you specific legal rights, and you may also have other rights which vary from state to state.

Le fabricant remplacera cette parure de fenêtre par une autre d'une valeur égale ou supérieure si elle présente un défaut de matériaux ou de fabrication dans une période de un (1) an suivant la date d'achat. Pour effectuer une réclamation, communiquez avec notre service à la clientèle au 1 866 439-9800. Cette garantie ne couvre pas les dommages ou les défauts résultant d'un entretien inadéquat, d'une négligence, d'un usage abusif ou inapproprié, d'un accident, d'un cas de force majeure, d'une modification, d'un usage commercial, de l'installation, du retrait ou de la réinstallation. Cette garantie est valable uniquement si l'article s'avère défectueux dans des conditions normales d'utilisation aux États-Unis ou au Canada. LE FABRICANT N'EST PAS RESPONSABLE DES DOMMAGES ACCESSOIRES OU CONSÉCUTIFS. CERTAINS ÉTATS OU CERTAINES PROVINCES NE PERMETTENT PAS L'EXCLUSION OU LA LIMITATION DES DOMMAGES ACCESSOIRES OU CONSÉCUTIFS, DE SORTE QUE LES LIMITATIONS ET EXCLUSIONS CI-DESSUS PEUVENT NE PAS S'APPLIQUER À VOUS. Cette garantie vous confère des droits précis. Il est possible que vous disposiez également d'autres droits, qui varient d'un État ou d'une province à l'autre.

Por un período de un (1) año desde la fecha de compra, el fabricante reemplazará esta cubierta para ventanas con una de valor igual o superior si se descubre que esta cubierta para ventanas tiene defectos en el material o en la mano de obra. Para obtener el servicio de garantía, llame al Departamento de Servicio al Cliente al 1-866-439-9800. Esta garantía no cubre el daño o los defectos causados o resultantes por mantenimiento incorrecto, uso negligente o inadecuado, abuso, mal uso, descuido, accidentes, desastres naturales, alteraciones, uso comercial, instalación, remoción o reinstalación. Esta Garantía se restringe al uso del consumidor normal dentro de Estados Unidos y Canadá. EL FABRICANTE NO SERÁ RESPONSABLE DE DAÑOS ACCIDENTALES O RESULTANTES, ALGUNOS ESTADOS NO PERMITEN LA EXCLUSIÓN O LIMITACIÓN DE DAÑOS ACCIDENTALES O RESULTANTES, DE MODO QUE LA EXCLUSIÓN O LIMITACIÓN ANTERIOR PUEDE NO APLICARSE EN SU CASO. Esta garantía le otorga derechos legales específicos pero podría tener también otros derechos que varían de estado a estado.

REPLACEMENT PARTS LIST/LISTE DES PIÈCES DE RECHANGE/LISTA DE PIEZAS DE REPUESTO

For replacement parts, call customer service 1-866-439-9800./Pour obtenir des pièces de rechange, communiquez avec notre service à la clientèle au 1 866 439-9800 ./Para obtener piezas de repuesto, llame al Servicio al Cliente al 1-866-439-9800.

PART/PIÈCES/PIEZAS	DESCRIPTION/DESCRIPTION/DESCRIPCIÓN	PART #/N° DE PIÈCE/PIEZA NO.
DD	Hardware Box/Boîte de quincaillerie/Caja de aditamentos	79074-15BCZ000HW2LA
PART/PIÈCES/PIEZAS	DESCRIPTION/DESCRIPTION/DESCRIPCIÓN	QUANTITY/QUANTITÉ/CANTIDAD
Hardware Box includes all of the following/La boîte de quincaillerie inclut tout ce qui suit/La caja de aditamentos incluye lo siguiente:		
AA	Mounting Bracket/Charnière/Abrazaderas de montaje	2
BB	Handle/Poignée/Manija	1
CC	Wood Screw/Vis à bois/Tornillo para madera	4