

PORTFOLIO®

Portfolio® is a registered trademark of LF, LLC. All Rights Reserved.

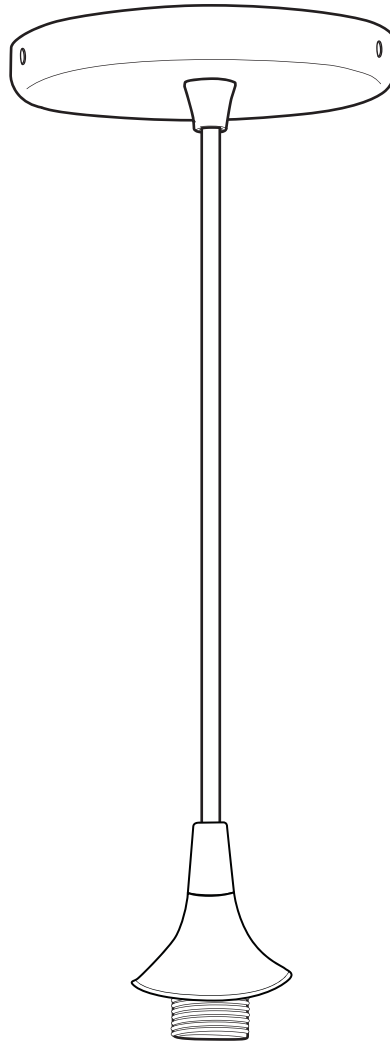
ITEM #0394788
0394790
0394795
0394799
0394803

PENDANT

MODEL #CPM-1JBZ
CPM-1MWW
CPM-1MBK
CPM-1PNK
CPM-1CH

Français p. 9

Español p. 17



ATTACH YOUR RECEIPT HERE

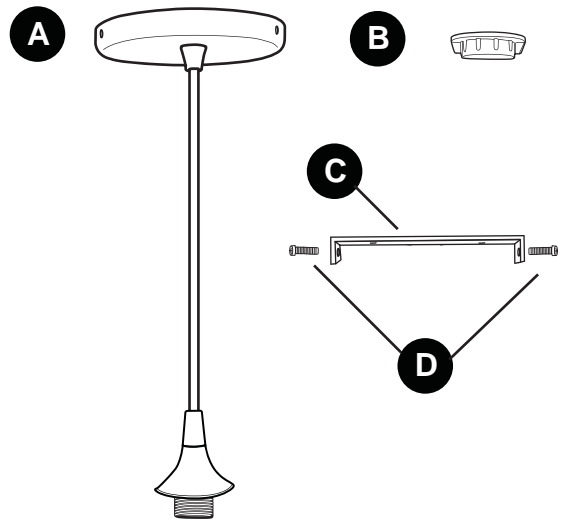
Serial Number _____ Purchase Date _____



Questions, problems, missing parts? Before returning to your retailer, call our customer service department at **1-800-643-0067**, 8 a.m. - 6 p.m., EST, Monday - Thursday, 8 a.m. - 5 p.m., EST, Friday.

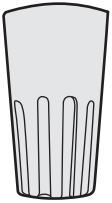
PACKAGE CONTENTS

PART	DESCRIPTION	QUANTITY
A	Fixture	1
B	Socket Ring (preassembled to fixture (A))	1
C	Mounting Strap (preassembled to fixture (A))	1
D	Mounting Strap Screw (preassembled to mounting strap (C))	2



HARDWARE CONTENTS (shown actual size)

AA



E3 Wire
Connector

Qty. 3

SAFETY INFORMATION

READ AND SAVE THESE INSTRUCTIONS.

Please read and understand this entire manual before attempting to assemble, operate or install the product.

DANGER

- For your protection and safety, carefully read and understand the information provided in this manual completely before attempting to assemble, install or operate this product. Failure to do so could lead to electrical shock, fire or other injuries that could be hazardous or even fatal.
- If using this light fixture in a DAMP location, this light fixture must be connected to a supply circuit that is protected by a Ground Fault Circuit Interrupter (GFCI) to reduce the risk of personal injury, electrical shock or death.

SAFETY INFORMATION

DANGER

- DO NOT connect this fixture to an electrical system that does not provide a means for equipment grounding. Never use a fixture in a two-wire system that is not grounded. Installing a fixture into an electrical system not having a proper grounding means could cause metal parts of the fixture to carry electrical currents if any of the fixture wires, wire connections or splices were to become broken, cut or loose during the mounting or normal operation of the fixture. Under this condition, anyone coming in contact with the fixture would be subject to electrical shock, which could cause serious injury or death.
- DO NOT connect the bare or green insulation fixture ground wire to the black (HOT) current-carrying wire or the white neutral house wire. Connection of the bare or green fixture ground wire to the black or white house wires may cause metal parts of the fixture to carry electrical currents. Under this condition anyone coming in contact with the fixture will receive electrical shock, which could cause serious injury or death.
- DO NOT damage or cut the wire insulation (covering) during installation of fixture. DO NOT permit wires to contact any surface having a sharp edge. To do so may damage or cut the wire insulation, which could cause serious injury or death from electrical shock.

WARNING

- All electrical connections must be in agreement with local codes and ordinances, the National Electric Code (NEC) and ANSI/NFPA 70-1999. Contact your municipal building department to learn about your local codes, permits and/or inspections. Risk of fire – most dwellings built before 1985 have supply wire rated for 140°F. Consult a qualified electrician before installation.
- To avoid personal injury, the use of gloves may be necessary while handling fixture parts with sharp edges.
- DO NOT suspend any fixture by the house wires. A fixture must always be mounted directly to a mounting strap which is first attached to the outlet box. Wire connectors will not support the weight of a fixture. Suspending a fixture by the house wires and wire connectors will result in the fixture falling, with the possibility of personal injury and the danger of electrical shock or fire.
- To reduce the risk of fire, electrical shock, or personal injury, wire connectors provided with this light fixture are designed to accept only one 12-gauge house wire and two lead wires from the light fixture. If your house wire is larger than 12-gauge or there is more than one house wire to connect to the two fixture lead wires, consult an electrician for the proper size wire connectors to use.

CAUTION

- TURN OFF ELECTRICITY at main fuse box (or circuit breaker box) before beginning installation by removing the fuse (or switching the circuit breaker off).
- If you are not sure the lighting system has a grounding means, DO NOT attempt to install this fixture. Contact a qualified, licensed electrician for information regarding the proper grounding methods as required by the local electrical code in your area.
- All fixtures must be mounted to an outlet box that is supported by the building structure.
- DO NOT use bulbs having a wattage greater than the maximum value stated on the fixture. The use of bulbs with higher wattage than specified will increase temperatures and risk of fire. Use only bulbs that are approved for use in the base up position.
- If a dimmer control switch is used with this fixture, obtain professional advice to determine the correct type to use as well as the electrical rating required.

PREPARATION

Before beginning assembly of product, make sure all parts are present. Compare parts with package contents list and hardware contents on Page 2. If any part is missing or damaged, do not attempt to assemble the product.

Estimated Assembly Time: 60 minutes

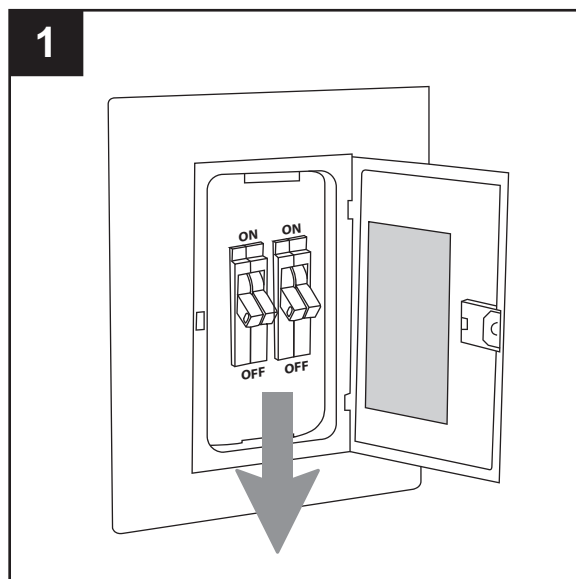
Tools Required for Assembly (not included): Flathead screwdriver, Phillips screwdriver, wire strippers, pliers, wire cutters, safety glasses, stepladder, electrical tape

Helpful Tools (not included): A/C tester light, do-it-yourself guide, soft cloth

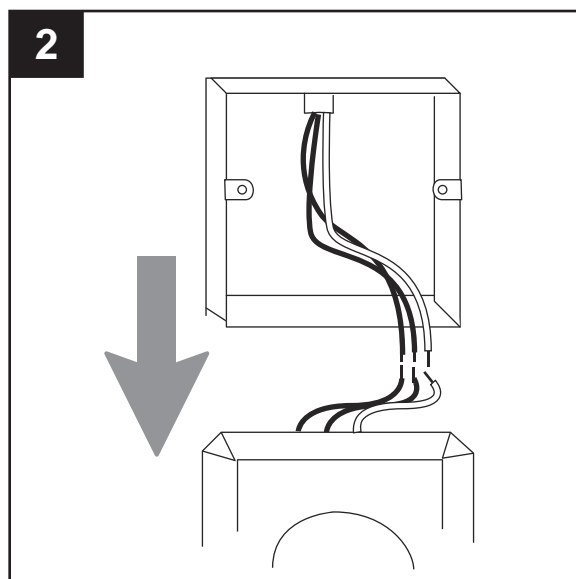
ASSEMBLY INSTRUCTIONS

1. Turn off circuit breakers and wall switch to the fixture supply line leads.

⚠ DANGER: Failure to disconnect power supply prior to installation may result in serious injury or death.



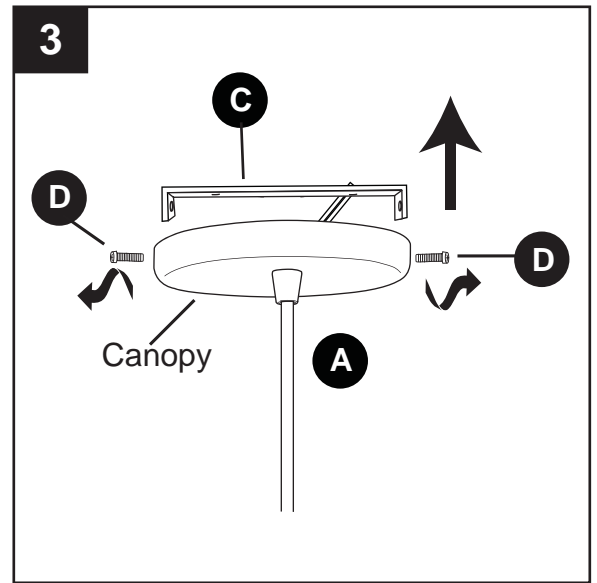
2. Remove existing fixture and disconnect all electrical wiring.



ASSEMBLY INSTRUCTIONS

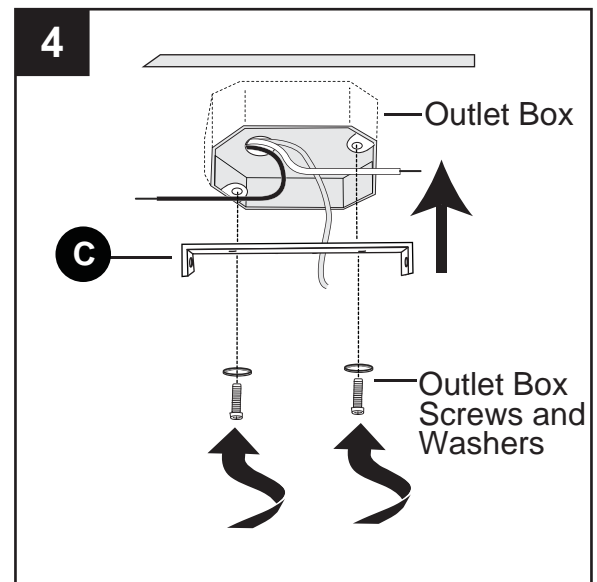
3. Remove mounting strap (C) from fixture (A) by removing mounting strap screws (D) from the edges of the fixture (A).

Save mounting strap screws (D) for later use.



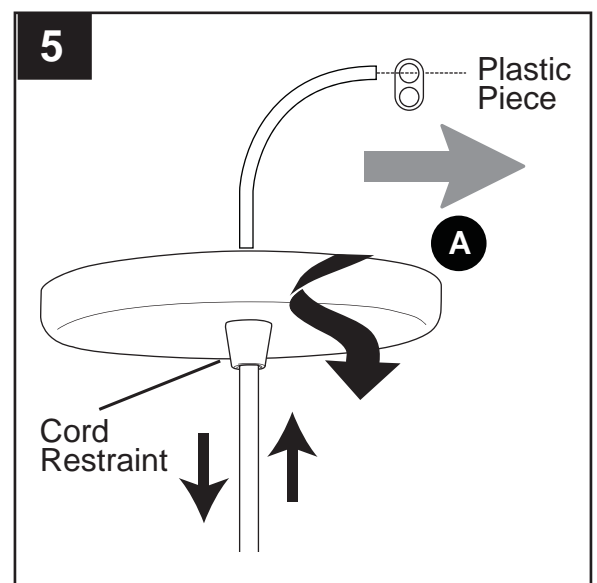
4. Attach mounting strap (C) to outlet box (not included) using the existing screws and washers provided with the outlet box. Make sure canopy on fixture (A) can be secured to the ceiling after mounting strap (C) is attached.

! Make sure the outlet box can support 35 lbs. hanging weight. Use *metal* outlet box; plastic outlet boxes are not recommended.



5. Remove plastic piece from wire on inside of canopy on fixture (A). Discard plastic piece.

If you wish to change cord length, loosen cord restraint and adjust cord to desired hanging length. Pull cord through canopy until at proper length, and then tighten cord restraint to hold cord at desired length. *Do NOT overtighten cord restraint.*



ASSEMBLY INSTRUCTIONS

6. Prepare wire by stripping 3/4 in. of insulation from wire ends using wire strippers. Tie wire into a knot. (Fig. 6A)

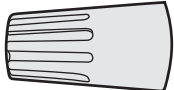
Connect one of the wires (or **WHITE** wire) from fixture (A) to **WHITE** wire from outlet box using existing wire connector or wire connector (AA). Connect the other wire (or **BLACK** wire) from fixture (A) to **BLACK** wire from outlet box using existing wire connector or wire connector (AA). Connect **BARE/GREEN** ground wire from outlet box to **BARE** ground wire from mounting bracket (C) using existing wire connector or wire connector (AA). (Fig. 6B)

Note: Screw wire connectors (AA) on in a clockwise direction.

⚠ WARNING: Never connect ground wire to white or black power supply wires.

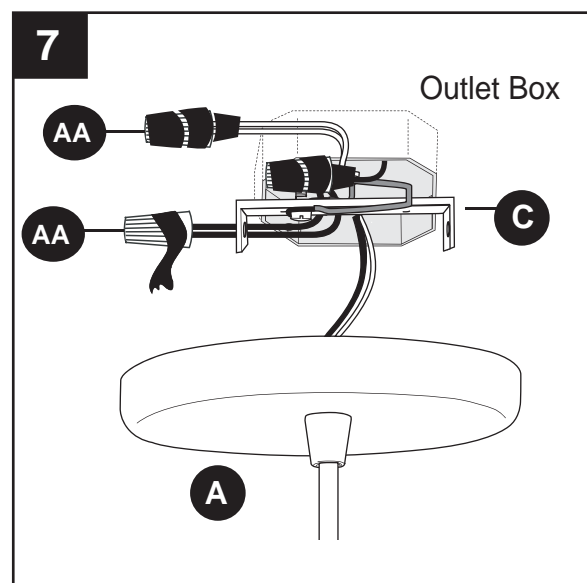
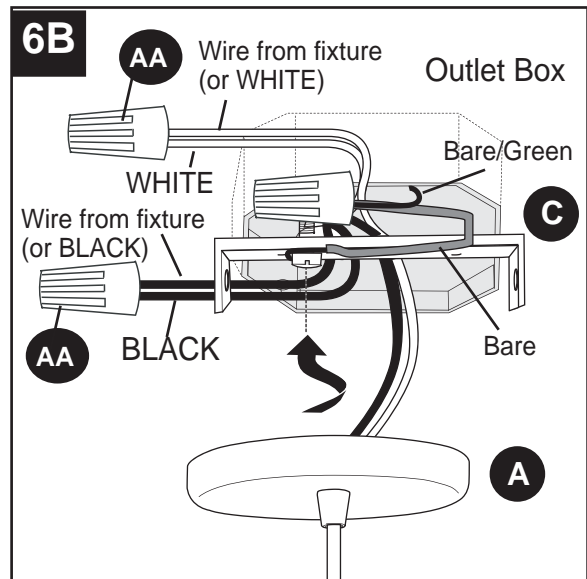
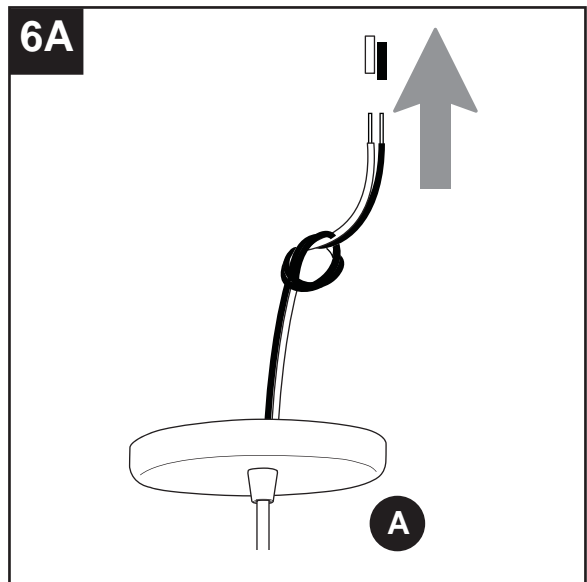
⚠ WARNING: To reduce the risk of fire, electrical shock, or personal injury, wire connectors (AA) provided with this light fixture are designed to accept only one 12-gauge house wire and two lead wires from the light fixture. If your house wire is larger than 12-gauge or there is more than one house wire to connect to the two fixture lead wires, consult an electrician for the proper size wire connectors to use.

Hardware Used

- AA** E3 Wire Connector  x 3

7. Wrap electrical tape (not included) around each individual wire connector (AA) down to the wire.

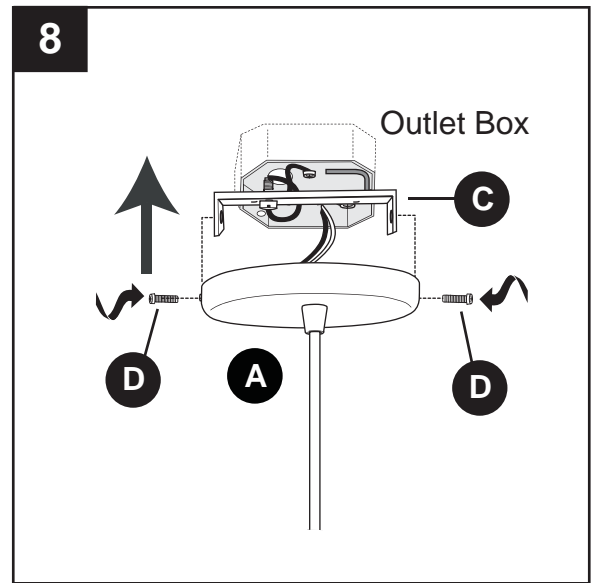
⚠ Warning: Make sure no bare wire or wire strands are visible after making connections.



ASSEMBLY INSTRUCTIONS

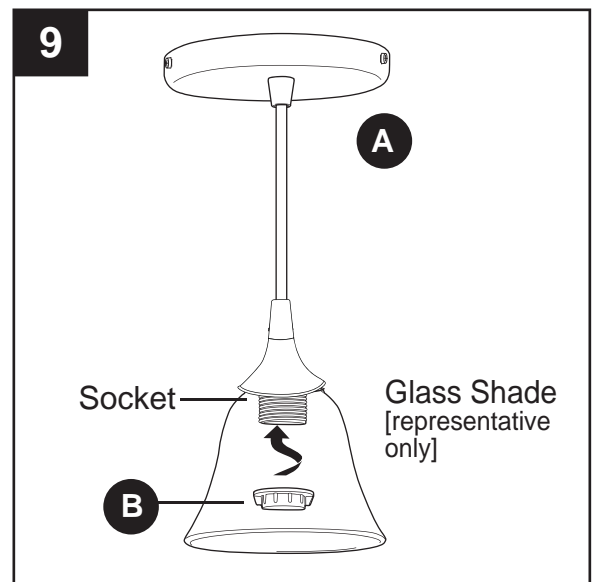
- Carefully arrange excess wiring and wire connectors (AA) within canopy of fixture (A).

Align holes in edge of canopy with screw holes at ends of mounting strap (C). Secure fixture (A) with mounting strap screws (D) that were removed in Step 3 on page 5.



- Remove socket ring (B) from the socket on fixture (A). Attach glass shade (not included) to the socket using socket ring (B).

Note: Do not overtighten socket ring (B) as glass may crack or break.

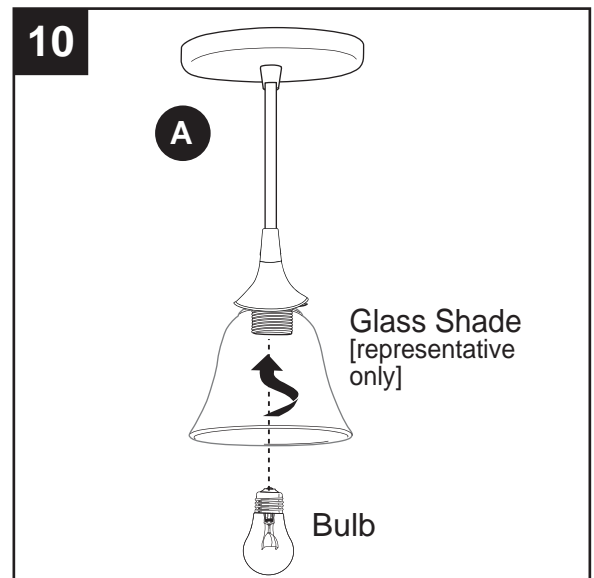


- Install one medium-base 60-watt max. bulb (not included).

Important: When replacing bulb, please allow bulb and glass shade to cool down before touching.

Restore power and test fixture (A).

If light does not function, please refer to the TROUBLESHOOTING on the next page.



CARE AND MAINTENANCE

- Shut off main power supply. Wipe with soft cloth or use window cleaner. Do not use an abrasive cleaner.
- Bulb Replacement: Use 60-watt max. medium-base bulb.

TROUBLESHOOTING

⚠ Warning: Before beginning work, shut off the power supply to avoid electrical shock.

PROBLEM	POSSIBLE CAUSE	CORRECTIVE ACTION
Bulb will not light.	<ol style="list-style-type: none"> 1. Bulb is burned out. 2. Power is OFF. 3. Faulty connection. 	<ol style="list-style-type: none"> 1. Replace light bulb. 2. Make sure power supply is ON. 3. Check wiring and all connections.
Fuse blows out or circuit breaker trips.	<ol style="list-style-type: none"> 1. Crossed wires. 2. Power wire is grounding out. 	<ol style="list-style-type: none"> 1. Check wiring. 2. Check all connections.

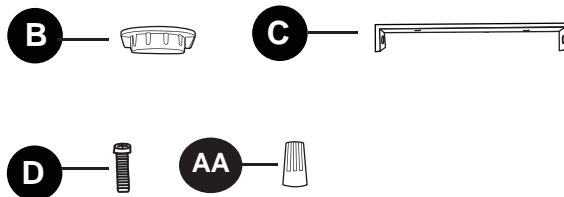
WARRANTY

The distributor warrants all of its lighting fixtures against defects in materials and workmanship for one (1) year from the date of purchase. If within this period the product is found to be defective, take a copy of the bill of sale as a proof of purchase and the product in its original carton to the place of purchase. The distributor will, at its option, repair, replace or refund the purchase price to the consumer. All costs of installation and removal of the fixture is the responsibility of the consumer. This warranty does not cover fixtures becoming defective due to misuse, accidental damage or improper handling and/or installation and specifically excludes liability for direct, incidental or consequential damages. As some states do not allow exclusions of limitations on an implied warranty, the above exclusion and limitation may not apply. This warranty gives you specific rights and you may also have other rights which may vary from state to state.

REPLACEMENT PARTS LIST

For replacement parts, call our customer service department at **1-800-643-0067**, 8 a.m. - 6 p.m., EST, Monday - Thursday, 8 a.m. - 5 p.m., EST, Friday.

PART	DESCRIPTION
B	Socket Ring
C	Mounting Strap
D	Mounting Strap Screw
AA	Wire Connector



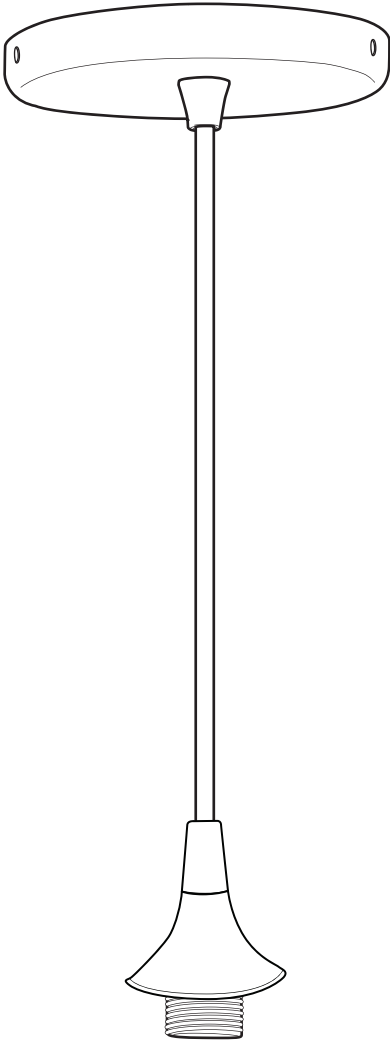


Portfolio® est une marque de commerce déposée de LF, LLC. Tous droits réservés.

ARTICLE #0394788
0394790
0394795
0394799
0394803

LUMINAIRE SUSPENDU

MODÈLE #CPM-1JBZ
CPM-1MWW
CPM-1MBK
CPM-1PNK
CPM-1CH



JOIGNEZ VOTRE REÇU ICI

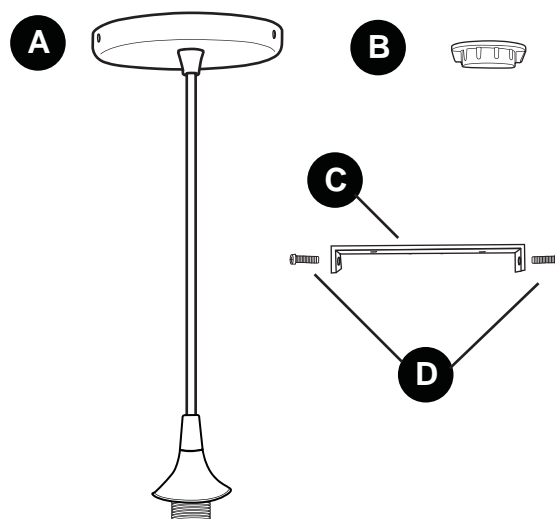
Numéro de série _____ Date d'achat _____



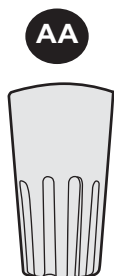
Des questions, des problèmes, des pièces manquantes? Avant de retourner l'article au détaillant, appelez notre service à la clientèle au **1 800 643-0067**, entre 8 h et 18 h (HNE), du lundi au jeudi, entre 8 h et 17 h (HNE), le vendredi.

CONTENU DE L'EMBALLAGE

PIÈCE	DESCRIPTION	QUANTITÉ
A	Luminaire	1
B	Bague de douille (préassemblée au luminaire (A))	1
C	Traverse (préassemblée au luminaire (A))	1
D	Vis de la traverse (préassemblée à la traverse (C))	2



QUINCAILLERIE INCLUSE (grandeur réelle)



Capuchon de connexion E3

Qté : 3

CONSIGNES DE SÉCURITÉ

VEUILLEZ LIRE ET CONSERVER CES INSTRUCTIONS.

Assurez-vous de lire et de comprendre l'intégralité de ce manuel avant de tenter d'assembler, d'installer ou d'utiliser le produit.

DANGER

- Pour votre protection et votre sécurité, veuillez lire attentivement ce guide et vous assurer de comprendre l'information qu'il contient avant de tenter d'assembler, d'installer ou d'utiliser ce produit. Le non-respect de cette consigne entraîne des risques d'électrocution, d'incendie ou de blessure pouvant représenter un danger ou causer la mort.
- Si vous utilisez ce luminaire en milieu HUMIDE, il doit être raccordé à une alimentation équipée d'un disjoncteur-détecteur de fuites à la terre (GFCI en sigle anglais) afin de réduire le danger de blessures corporelles, d'électrocution ou de mort.

DANGER

- Ne branchez PAS ce luminaire sur un système électrique sans mise à la terre. N'utilisez jamais un luminaire avec un branchement à deux fils sans mise à la terre. Le branchement d'un luminaire sur un système électrique incorrectement mis à la terre risquerait d'acheminer le courant dans les pièces métalliques du luminaire si un fil, un raccord ou une épissure se brisait, se fissurait ou se détendait pendant l'installation ou l'utilisation normale du luminaire. Dans une telle situation, quiconque entrerait en contact avec le luminaire risquerait de recevoir un choc électrique pouvant causer des blessures graves, voire mortelles.
- NE branchez PAS le fil dénudé ni le fil vert de mise à la terre du luminaire sur le fil noir (SOUS TENSION) ou sur le fil blanc neutre de la maison. Le branchement du fil dénudé ou du fil vert de mise à la terre du luminaire sur le fil noir ou sur le fil blanc de la maison risquerait d'acheminer le courant dans les pièces métalliques du luminaire. Dans une telle situation, quiconque entrerait en contact avec le luminaire risquerait de recevoir un choc électrique pouvant causer des blessures graves, voire mortelles.
- Veillez à ne PAS endommager ni couper la gaine protectrice (revêtement) des fils pendant l'installation du luminaire. NE laissez PAS les fils entrer en contact avec une surface ayant un rebord tranchant. Vous risqueriez d'endommager ou de couper la gaine protectrice des fils, ce qui entraînerait des risques de blessure grave ou de mort par choc électrique.

AVERTISSEMENT

- Toutes les connexions électriques doivent être conformes aux codes et règlements locaux ou au Code national de l'électricité et au code ANSI/NFPA 70-1999. Communiquez avec le service des bâtiments et de l'entretien de votre municipalité pour connaître les mesures d'inspection, les codes et les permis en vigueur. Risque d'incendie – la température nominale du fil d'alimentation électrique de la plupart des habitations construites avant 1985 est de 60°C. Demandez conseil à un électricien qualifié avant d'installer le luminaire.
- Portez des gants au besoin pour manipuler les pièces aux bords coupants afin de prévenir les blessures.
- NE suspendez AUCUN luminaire par les fils électriques de la maison. Un luminaire doit toujours être monté directement sur une traverse qui a d'abord été fixée à la boîte de sortie. Les capuchons de connexion ne peuvent supporter le poids d'un luminaire. Suspendre un luminaire par les fils électriques de la maison et les capuchons de connexion pourrait causer la chute du luminaire, ce qui entraînerait des risques de blessures, de choc électrique ou d'incendie.
- Afin de réduire les risques d'incendie, de choc électrique ou de blessure, les capuchons de connexion fournis avec le luminaire sont conçus pour n'accepter qu'un fil de la maison de calibre 12 et deux fils de connexion du luminaire. Si le fil de votre maison est de calibre supérieur à 12 ou si plus d'un fil de la maison sert à brancher les deux fils de connexion du luminaire, consultez un électricien pour déterminer la taille des capuchons de connexion à utiliser.

MISE EN GARDE

- Avant l'installation, COUPEZ L'ALIMENTATION ÉLECTRIQUE à partir du panneau central de disjoncteurs ou de fusibles en plaçant le disjoncteur en position hors tension ou en retirant le fusible.
- Si vous ne savez pas si votre système d'éclairage est mis à la terre, ne tentez PAS d'installer ce luminaire. Communiquez avec un électricien qualifié pour connaître les méthodes de mise à la terre appropriées selon le code de l'électricité de votre région.
- Tous les luminaires doivent être fixés à une boîte de sortie retenue par la structure de l'immeuble.
- N'utilisez PAS d'ampoules de puissance supérieure à la puissance nominale indiquée sur le luminaire. L'utilisation d'ampoules de puissance supérieure à la puissance nominale augmentera la température et présentera un risque d'incendie. N'utilisez que des ampoules approuvées pour être insérées dans un culot inversé.
- Si vous voulez utiliser un gradateur avec ce luminaire, consultez un professionnel pour déterminer le type de gradateur à utiliser et les caractéristiques électriques nécessaires.

PRÉPARATION

Avant de commencer l'assemblage du produit, assurez-vous d'avoir toutes les pièces. Comparez les pièces dans l'emballage avec la liste et les tableaux de la page 10. S'il y a des pièces manquantes ou endommagées, ne tentez pas d'assembler le produit.

Temps d'assemblage approximatif : 60 minutes

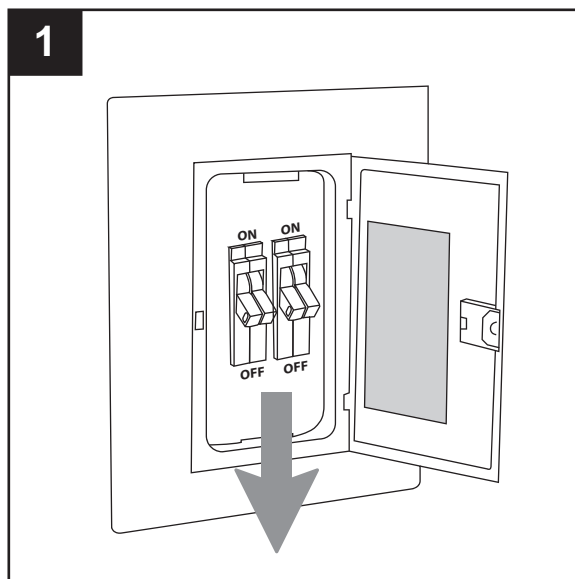
Outils nécessaires pour l'assemblage (non inclus) : tournevis à tête plate, tournevis cruciforme, pinces à dénuder, pinces, coupe-fil, lunettes de sécurité, escabeau et ruban isolant

Outils utiles (non inclus) : détecteur de tension c.a., guide pour bricoleurs et linge doux

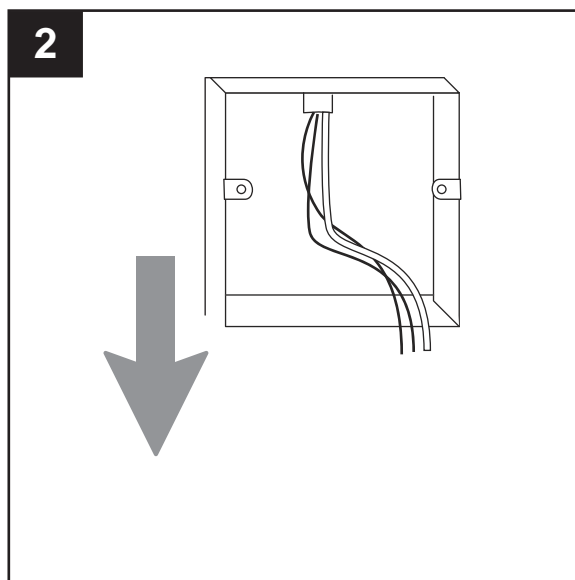
INSTRUCTIONS POUR L'ASSEMBLAGE

1. Coupez l'alimentation électrique à partir du panneau de disjoncteurs et à l'aide de l'interrupteur mural qui alimente les fils du luminaire.

⚠ DANGER : Ne pas couper l'alimentation électrique avant l'installation peut entraîner des blessures graves ou la mort.

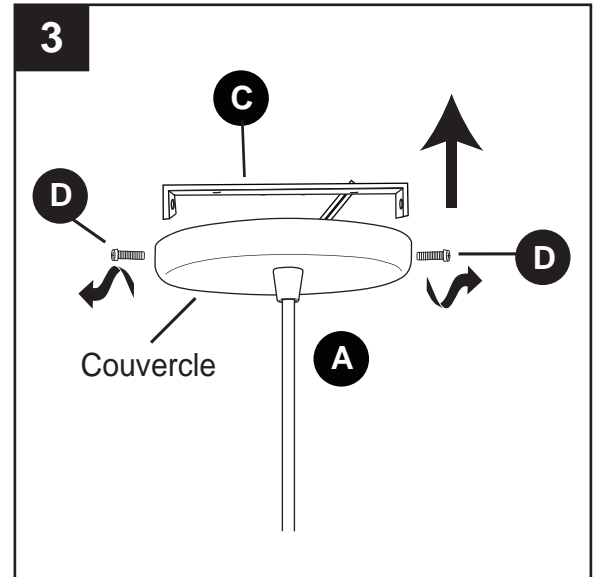


2. Retirez le luminaire en place et débranchez tout le câblage électrique.



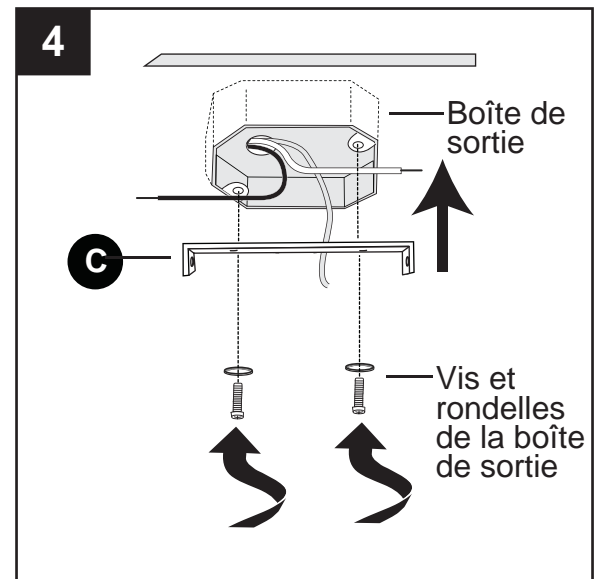
INSTRUCTIONS POUR L'ASSEMBLAGE

3. Retirez la traverse (C) du luminaire (A) en retirant les vis de la traverse (D) des rebords du luminaire (A).
Conservez les vis de la traverse (D) pour les réutiliser.



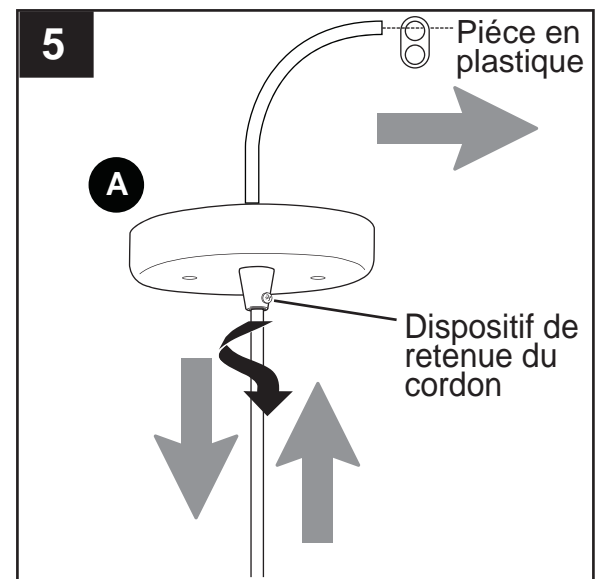
4. Fixez la traverse (C) à la boîte de sortie (non inclus) à l'aide des vis et des rondelles existantes fournies avec la boîte de sortie. Assurez-vous que le couvercle du luminaire (A) peut être fixé au plafond une fois la traverse (C) fixée.

⚠ Assurez-vous que la boîte de sortie peut soutenir un poids de 15,88 kg. Utilisez une boîte de sortie *métallique*; les boîtes de sortie en plastique ne sont pas recommandées.



5. Retirez la pièce en plastique du fil situé à l'intérieur du couvercle du luminaire (A). Jeter la pièce en plastique.

Si vous souhaitez modifier la longueur du fil électrique, desserrez le serre-fil et ajustez celui-ci à la longueur voulue. Passez le fil par l'ouverture du couvercle jusqu'à obtention de la longueur souhaitée, puis resserrez le serre-fil pour maintenir le fil à la longueur voulue. *Évitez de resserrer le serre-fil de façon excessive.*



INSTRUCTIONS POUR L'ASSEMBLAGE

6. Préparez le fil en le dénudant sur 1,91 cm à partir de l'extrémité au moyen de pinces à dénuder. Nouez le fil. (Fig. 6A)

Branchez un des fils (ou le fil **BLANC**) du luminaire (A) sur le fil **BLANC** en provenance de la boîte de sortie au moyen du capuchon de connexion existant ou du capuchon de connexion (AA). Branchez l'autre fil (ou le fil **NOIR**) du luminaire (A) sur le fil **NOIR** en provenance de la boîte de sortie au moyen du capuchon de connexion existant ou du capuchon de connexion (AA). Raccordez le fil de mise à la terre **DÉNUDÉ/VERT** de la boîte de sortie sur le fil de mise à la terre **DÉNUDÉ** en la traverse (C) au moyen du capuchon de connexion existant ou du capuchon de connexion (AA). (Fig. 6B)

Remarque : Vissez les capuchons de connexion (AA) dans le sens des aiguilles d'une montre.

⚠ AVERTISSEMENT : Ne raccordez jamais le fil de mise à la terre aux fils d'alimentation blanc ou noir.

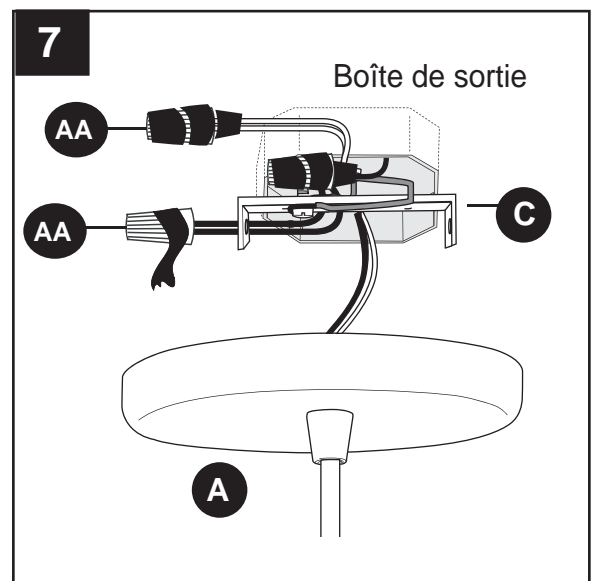
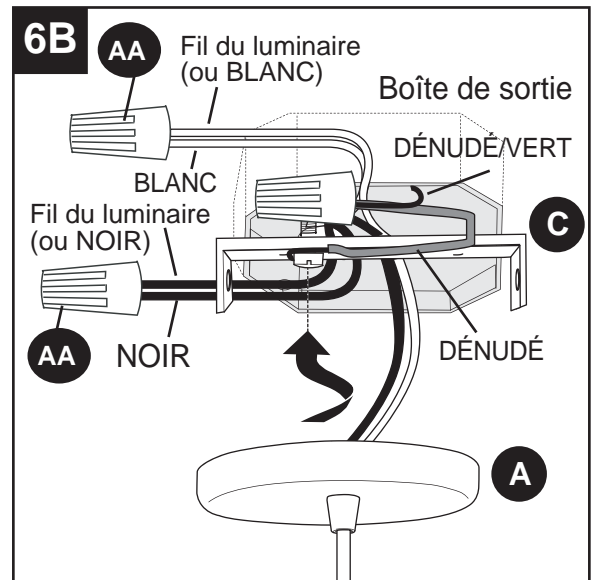
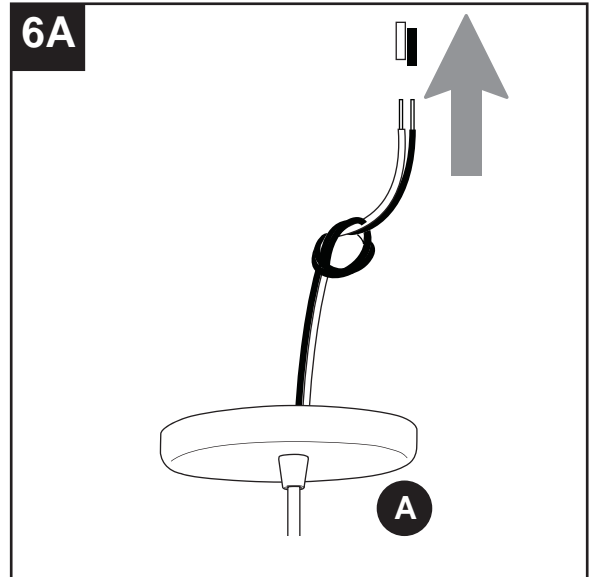
⚠ AVERTISSEMENT : Pour réduire les risques d'incendie, de choc électrique ou de blessure, les capuchons de connexion (AA) fournis avec le luminaire sont conçus pour n'accepter qu'un fil de la maison de calibre 12 et deux fils de connexion du luminaire. Si le fil de votre maison est de calibre supérieur à 12 ou si plus d'un fil de la maison sert à brancher les deux fils de connexion du luminaire, consultez un électricien pour déterminer la taille des capuchons de connexion à utiliser.

Quincaillerie utilisée



7. Enroulez du ruban isolant (non inclus) autour de chaque capuchon de connexion (AA) individuel jusqu'au fil.

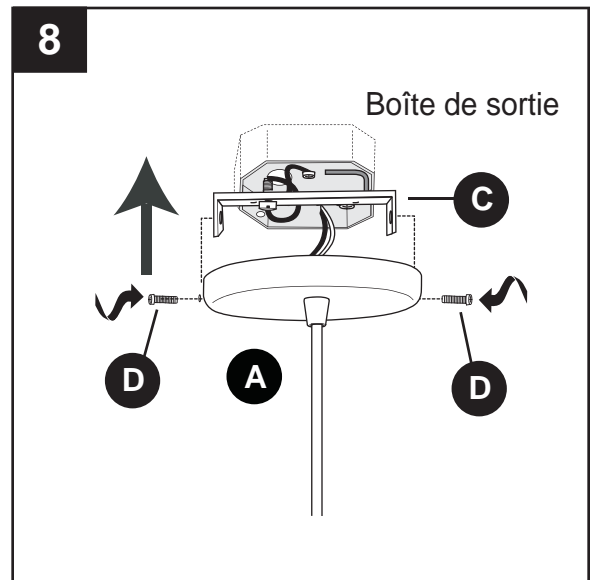
⚠ Avertissement : Assurez-vous qu'aucun fil dénudé ni aucun brin de fil ne sont visibles après avoir établi les connexions.



INSTRUCTIONS POUR L'ASSEMBLAGE

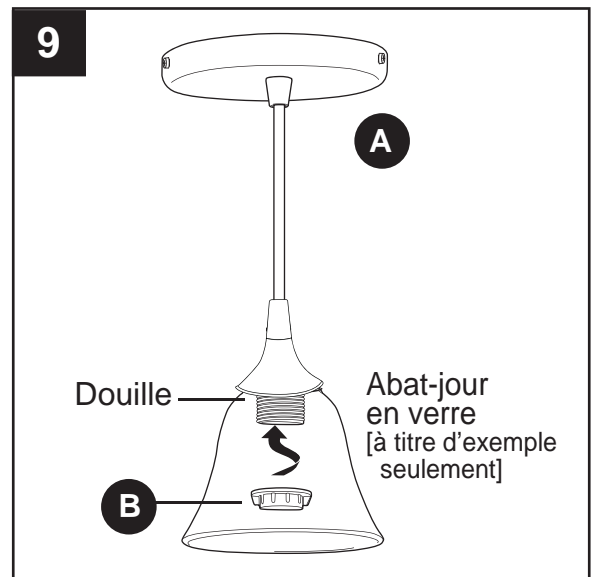
8. Disposez soigneusement les fils qui dépassent et les capuchons de connexion (AA) dans le couvercle.

Alignez les orifices dans le rebord du couvercle du luminaire (A) avec les orifices des vis aux extrémités de la traverse (C). Fixez le luminaire (A) avec les deux vis de traverse (D) enlevées à l'étape 3 de la page 13.



9. Retirez la bague de douille (B) de la douille. Placez l'abat-jour en verre (non inclus) sur la douille au moyen de la bague de douille (B) fournie.

Remarque : Évitez de serrer excessivement la bague de douille (B), car vous risqueriez d'effriter ou de briser le verre.

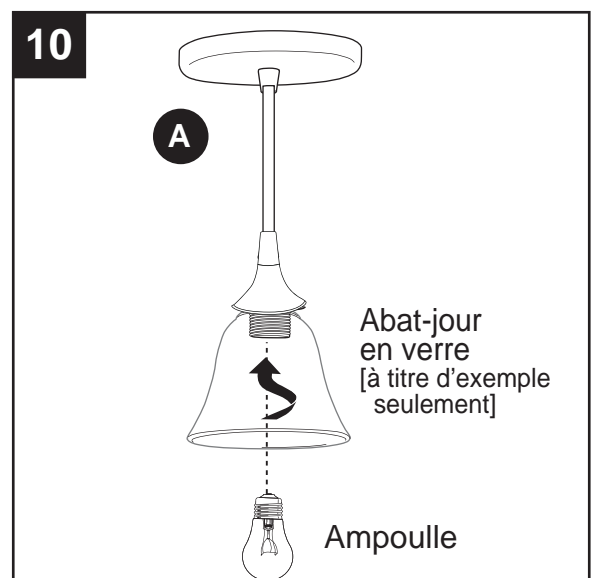


10. Installez une ampoule à culot moyen de 60 watts max. (non inclus).

Important : Lorsque vous remplacez l'ampoule, laissez l'ampoule et l'abat-jour en verre refroidir avant d'y toucher.

Rétablissez l'alimentation et vérifiez si le luminaire fonctionne.

Si le luminaire ne fonctionne pas, consultez la section DÉPANNAGE à la page suivante.



ENTRETIEN

- Coupez l'alimentation électrique principale. Nettoyez le luminaire à l'aide d'un linge doux ou d'un nettoyant pour vitres. N'utilisez pas de détergent abrasif.
- Remplacement de l'ampoule: Utilisez un ampoule à culot moyen de 60 watts max.

DÉPANNAGE

⚠ Avertissement : Avant de commencer l'installation, coupez l'alimentation électrique pour éliminer les risques de choc électrique.

PROBLÈME	CAUSE POSSIBLE	MESURE CORRECTIVE
L'ampoule ne s'allume pas.	1. L'ampoule est grillée. 2. L'alimentation est COUPÉE. 3. Le branchement est incorrect.	1. Remplacez l'ampoule. 2. Vérifiez l'alimentation électrique est ENCLENCHÉE. 3. Vérifiez le câblage et toutes les connexions.
Un fusible a sauté ou un disjoncteur s'est déclenché.	1. Des fils sont croisés. 2. Le fil d'alimentation n'est pas mis à la terre.	1. Vérifiez le câblage. 2. Vérifiez toutes les connexions.

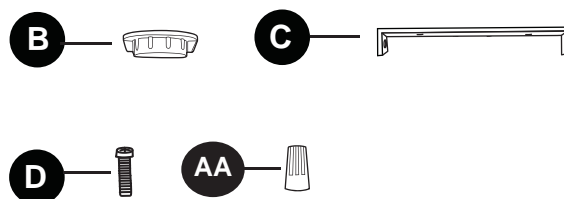
GARANTIE

Le distributeur garantit tous ses luminaires contre les défauts de matériaux ou de fabrication pour une période de un (1) an à compter de la date d'achat. Si le produit se révèle défectueux durant cette période, ramenez-le dans son emballage d'origine à l'endroit où vous l'avez acheté et présentez une copie de votre reçu comme preuve d'achat. Le distributeur choisira de réparer ou de remplacer le produit, ou de rembourser l'équivalent du prix d'achat. Les frais d'installation et de retrait du luminaire incombent à l'acheteur. Cette garantie ne couvre pas les luminaires endommagés en raison d'un usage inapproprié, de dommages accidentels ou d'une manipulation ou d'une installation inadéquate, et elle exclut expressément toute responsabilité pour des dommages directs, accessoires ou consécutifs. Certains États ou certaines provinces ne permettent pas l'exclusion ou la limitation d'une garantie implicite, de sorte que les limitations ou exclusions mentionnées ci-dessus peuvent ne pas s'appliquer à vous. Cette garantie vous confère des droits précis. Il est possible que vous disposiez également d'autres droits, qui varient d'un État ou d'une province à l'autre.

LISTE DES PIÈCES DE RECHANGE

Pour obtenir des pièces de rechange, communiquez avec notre service à la clientèle au **1 800 643-0067**, entre 8 h et 18 h (HNE), du lundi au jeudi, entre 8 h et 17 h (HNE), le vendredi.

PIÈCE	DESCRIPTION
B	Bague de la douille
C	Traverse
D	Vis de la traverse
AA	Capuchon de connexion E3



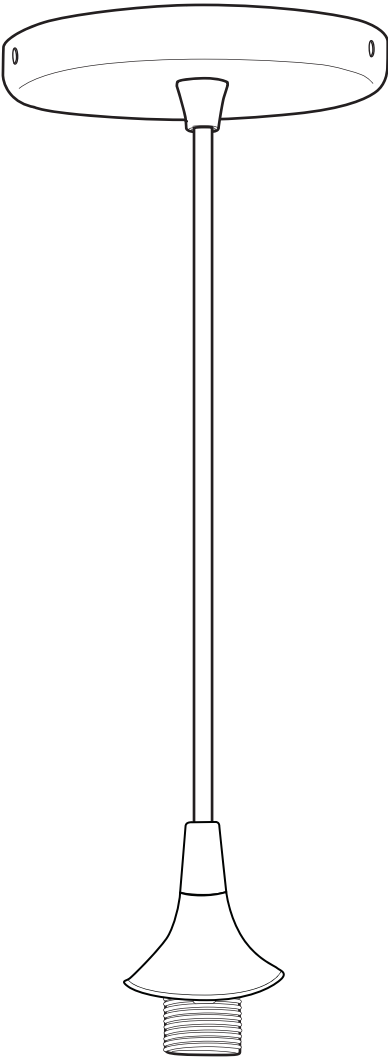


Portfolio® es una marca registrada de LF, LLC. Todos los derechos reservados.

ARTÍCULO #0394788
0394790
0394795
0394799
0394803

LÁMPARA COLGANTE

MODELO #CPM-1JBZ
CPM-1MWW
CPM-1MBK
CPM-1PNK
CPM-1CH



ADJUNTE SU RECIBO AQUÍ

Número de serie _____ Fecha de compra _____



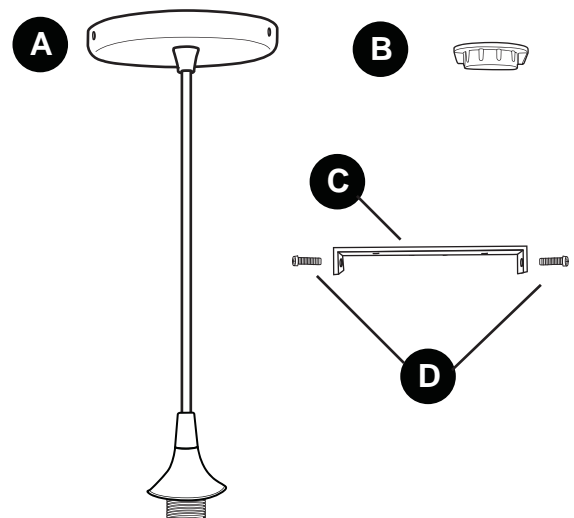
Intertek



¿Preguntas, problemas, piezas faltantes? Antes de volver a la tienda, llame a nuestro Departamento de Servicio al Cliente al **1-800-643-0067**, de lunes a jueves de 8 a.m. a 6 p.m., y los viernes de 8 a.m. a 5 p.m., hora estándar del Este.

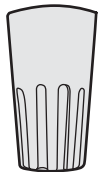
CONTENIDO DEL PAQUETE

PIEZA	DESCRIPCIÓN	CANTIDAD
A	Lámpara	1
B	Anillo del portalámpara (preensamblado a la lámpara (A))	1
C	Placa de montaje (preensamblada a la lámpara (A))	1
D	Tornillo de la placa de montaje (preensamblado a la placa de montaje (C))	2



ADITAMENTOS (se muestran en tamaño real)

AA



Conector de cables E3

Cant. 3

! INFORMACIÓN DE SEGURIDAD

LEA Y GUARDE ESTAS INSTRUCCIONES.

Lea y comprenda completamente este manual antes de intentar ensamblar, usar o instalar el producto.

PELIGRO

- Por su propia protección y seguridad, lea atentamente y comprenda la información de este manual en su totalidad antes de intentar ensamblar, instalar o usar este producto. No hacerlo podría provocar descargas eléctricas, incendios u otras lesiones, las que pueden ser peligrosas o incluso fatales.
- Si va a utilizar esta lámpara en un lugar HUMEDO, hay que conectar la lámpara a un circuito de alimentación que esté protegido por un Interruptor de Circuito de Falla de Tierra (GFCI, por sus siglas en inglés) para reducir el riesgo de daño corporal, descarga eléctrica o la muerte.

PELIGRO

- NO conecte esta lámpara a un sistema eléctrico que no proporcione un medio de puesta tierra para el equipo. Nunca utilice una lámpara en un sistema de dos cables que no tenga conexión a tierra. Instalar una lámpara en un sistema eléctrico que no tenga una puesta a tierra adecuada podría provocar que las piezas de metal de la lámpara conduzcan corriente eléctrica si cualquiera de los cables, las conexiones del cableado o los empalmes de la lámpara se rompen, se cortan o se sueltan durante el montaje o funcionamiento normal. En esta situación, cualquier persona que entre en contacto con la lámpara podría recibir una descarga eléctrica, la que podría provocar lesiones graves o la muerte.
- NO conecte el conductor a tierra de aislamiento desnudo o verde de la lámpara al conductor negro (DE CORRIENTE) que lleva la corriente o al conductor blanco neutral interior. Al conectar el conductor a tierra verde o desnudo de la lámpara a los conductores negro o blanco interior podría producirse que las partes de metal de la lámpara conduzcan corrientes eléctricas. En esta situación, cualquier persona que entre en contacto con la lámpara recibirá una descarga eléctrica, la que podría provocar lesiones graves o la muerte.
- NO dañe ni corte el aislamiento del conductor (cubierta) durante la instalación de la lámpara. NO permita que los conductores entren en contacto con superficies que tengan un borde afilado, ya que esto podría dañar o cortar el aislamiento del conductor y ocasionar lesiones graves o la muerte debido a una descarga eléctrica.

ADVERTENCIA

- Todas las conexiones eléctricas deben cumplir con los códigos y ordenanzas locales, con el código nacional de electricidad (NEC) y con ANSI/NFPA 70-1999. Póngase en contacto con el departamento de construcción municipal para obtener información sobre los códigos, permisos e inspecciones locales. Riesgo de incendio: la mayoría de las casas construidas antes de 1985 tienen cables conductores clasificados para 60°C. Consulte a un electricista calificado antes de realizar la instalación.
- Para evitar lesiones personales, puede ser necesario usar guantes al manipular las piezas de la lámpara con bordes filosos.
- NO suspenda ninguna lámpara con los cables de la casa. Siempre se debe montar la lámpara directamente a una placa de montaje que se ha conectado anteriormente a la caja de salida. Los conectores de cables no sostendrán el peso de una lámpara. Si cuelga una lámpara de los cables de la casa y de los conectores de cables ésta se caerá y podría provocar lesiones personales y peligro de descarga eléctrica o incendio.
- Para reducir el riesgo de incendios, descargas eléctricas o lesiones personales, los conectores de cables incluidos con esta lámpara están diseñados para soportar sólo un cable interior de calibre 12 y dos cables conductores de la lámpara. Si el cable interior es de un calibre superior a 12 o hay más de un cable interior para conectar los dos cables conductores de la lámpara, pregúntele a un electricista cuál es el tamaño adecuado de los conectores de cables que debe utilizar.

PRECAUCIÓN

- **DESCONECTE EL SUMINISTRO ELÉCTRICO** de la caja principal de fusibles (o la caja del interruptor de circuito) antes de comenzar la instalación; para hacerlo, retire el fusible (o desconecte el interruptor de circuito).
- NO intente instalar esta lámpara si no está seguro de si su sistema de iluminación tiene un medio de puesta a tierra. Comuníquese con un electricista calificado y con licencia para obtener información con respecto a los métodos adecuados de conexión a tierra requeridos por el código local de electricidad de su área.
- Todas las lámparas se deben montar en una caja de salida que esté sostenida de la estructura del edificio.
- NO utilice bombillas de un vataje mayor que el valor máximo establecido en la lámpara. La utilización de bombillas cuyo vataje sea mayor que el especificado incrementará la temperatura y producirá riesgo de incendio. Use sólo bombillas aprobadas para su uso en posición base hacia arriba.
- Si se utiliza un interruptor de control de intensidad con esta lámpara, consulte con un profesional para determinar el tipo apropiado y la clasificación eléctrica requerida.

PREPARACIÓN

Antes de comenzar a ensamblar el producto, asegúrese de tener todas las piezas. Compare las piezas con la lista del contenido del paquete y los aditamentos descritos en la página 18. No intente ensamblar el producto si falta alguna pieza o si éstas están dañadas.

Tiempo estimado de ensamblaje: 60 minutos

Herramientas necesarias para el ensamblaje (no incluidas): Destornillador de cabeza plana, destornillador Phillips, pinzas pelacables, pinzas, pinzas cortacables, gafas de seguridad, escalera de tijera, cinta aislante

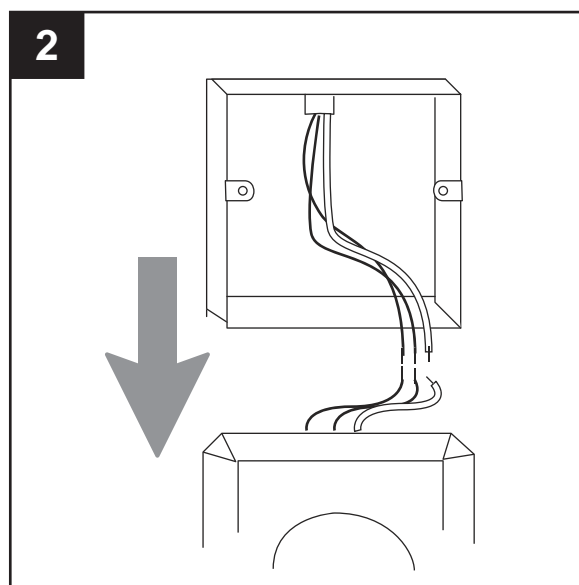
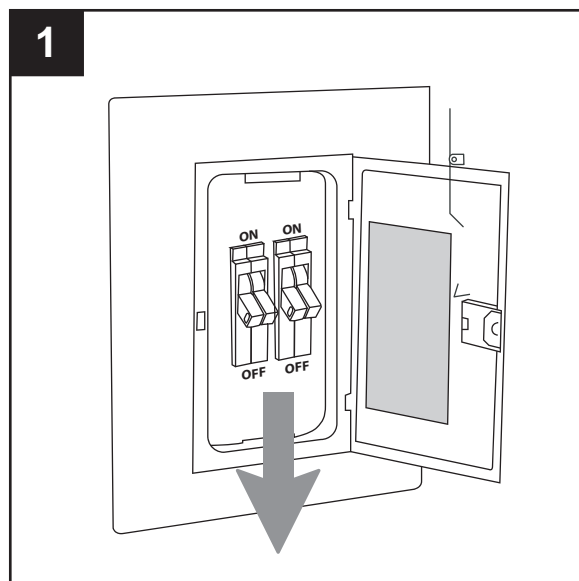
Herramientas útiles (no incluidas): Luz de prueba de CA, guía "hágalo usted mismo" y paño suave

INSTRUCCIONES DE ENSAMBLAJE

1. Interrumpa el suministro de energía de la lámpara apagando los interruptores de circuito y el interruptor de pared.

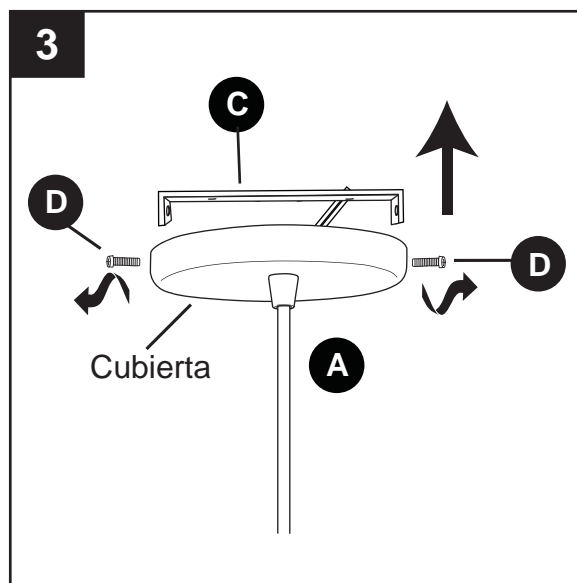
⚠ PELIGRO: Si no interrumpe el suministro de electricidad antes de la instalación, pueden producirse lesiones graves o la muerte.

2. Retire la lámpara existente y desconecte el cableado eléctrico.



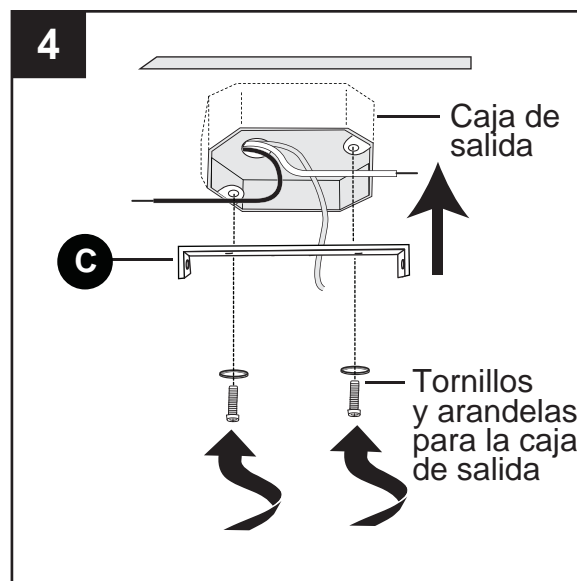
INSTRUCCIONES DE ENSAMBLAJE

3. Retire la placa de montaje (C) de la lámpara (A) retirando los tornillos de la placa de montaje (D) de los bordes de la lámpara (A).
Guarde los tornillos de la placa de montaje (D) para su uso posterior.



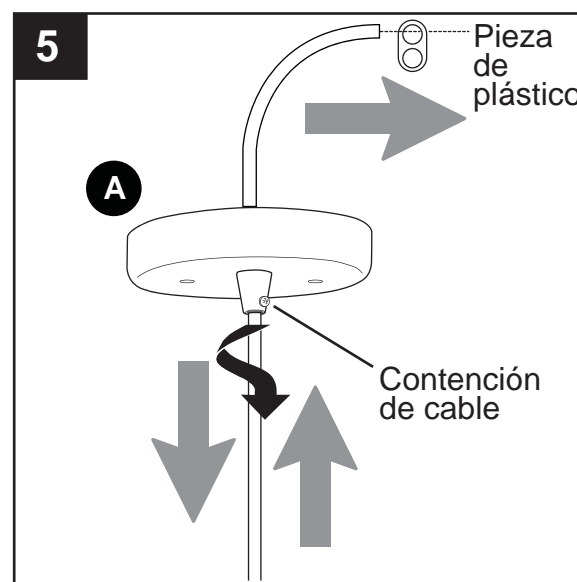
4. Fije la placa de montaje (C) a la caja de salida (no incluida) con los tornillos y las arandelas incluidos con la caja de salida. Asegúrese de que la cubierta de la lámpara (A) se pueda fijar al techo después de fijar la placa de montaje (C).

⚠ Asegúrese de que la caja de salida pueda soportar 15,88 kg de peso colgante. Use una caja de *salida de metal*, no se recomienda el uso de cajas de salida de plástico.



5. Quite la pieza de plástico del cable localizado dentro de la cubierta de la lámpara (A). Deseche la pieza de plástico.

Si desea cambiar el largo del cable, afloje la contención de cable. Jale el cable a través de la cubierta hasta que quede del largo adecuado y luego vuelva a apretar la contención de cable a fin de sostener el cable en el largo deseado. *No apriete la contención de cable demasiado.*



INSTRUCCIONES DE ENSAMBLAJE

6. Prepare el cable pelando 1,91 cm del aislamiento de sus extremos con las pinzas pelacables. Ate el cable y haga un nudo. (Fig. 6A)

Conecte uno de los conductores (o el conductor **BLANCO**) de la lámpara (A) al conductor **BLANCO** de la caja de salida con el conector de cables actual o el conector de cables (AA). Conecte el otro conductor (o el conductor **NEGRO**) de la lámpara (A) al conductor **NEGRO** de la caja de salida con el conector de cables actual o el conector de cables (AA). Conecte el conductor **DESNUDO/VERDE** de puesta a tierra de la caja de salida al conductor **DESNUDO** de puesta a tierra de la placa de montaje (C) con el conector de cables actual o el conector de cables (AA). (Fig. 6B)

Nota: Enrosque los conectores de cables (AA) en dirección de las manecillas del reloj.

⚠ ADVERTENCIA: Nunca conecte el conductor de puesta a tierra a los conductores blanco o negro del suministro de electricidad.

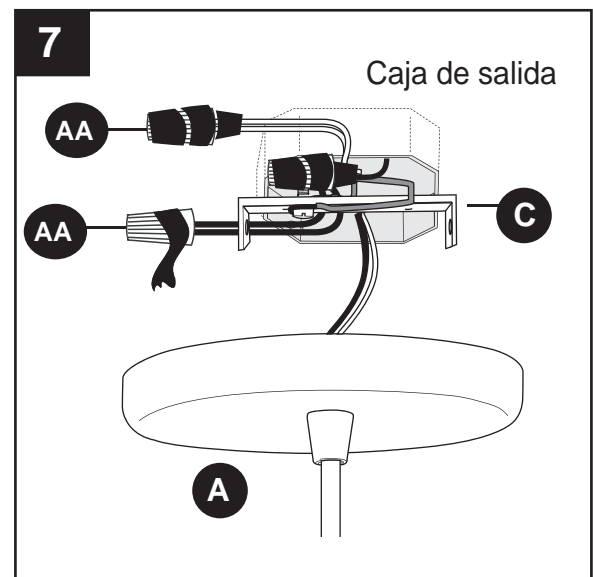
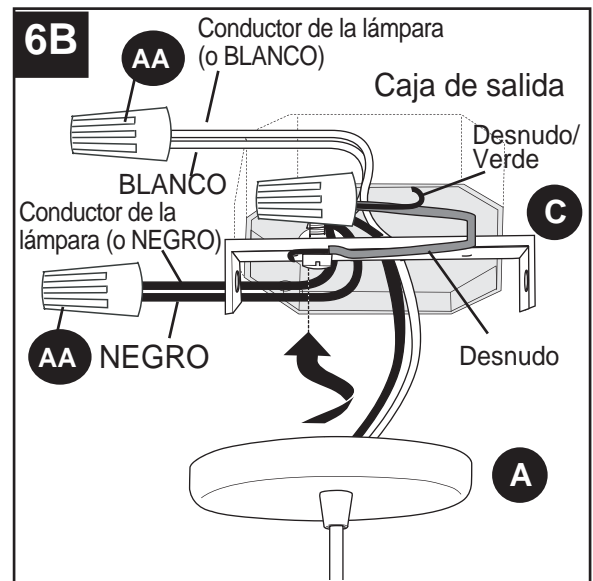
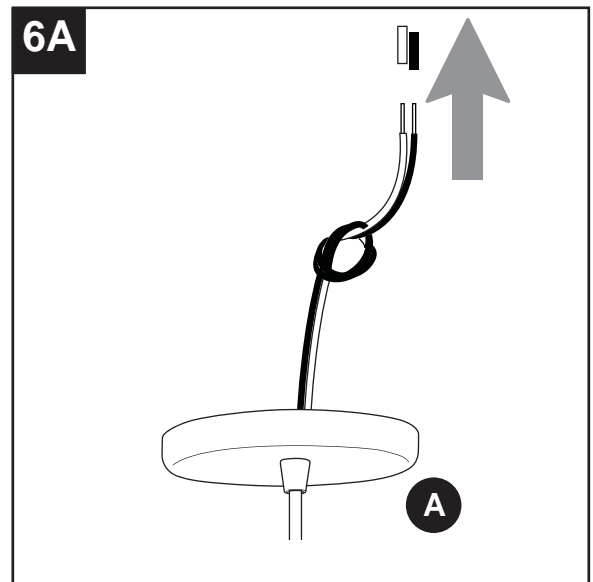
⚠ ADVERTENCIA: Para reducir el riesgo de incendios, descargas eléctricas o lesiones personales, los conectores de cables (AA) incluidos con esta lámpara están diseñados para soportar sólo un cable de la casa de calibre 12 y dos cables conductores desde la lámpara. Si el cable de la casa es de un calibre superior a 12 o hay más de un cable en la casa para conectar los dos cables conductores de la lámpara, pregúntele a un electricista cuál es el tamaño adecuado de los conectores de cables que debe utilizar.

Aditamentos utilizados



7. Cubra con cinta aislante (no incluida) cada conector de cables (AA) individual hacia abajo del cable.

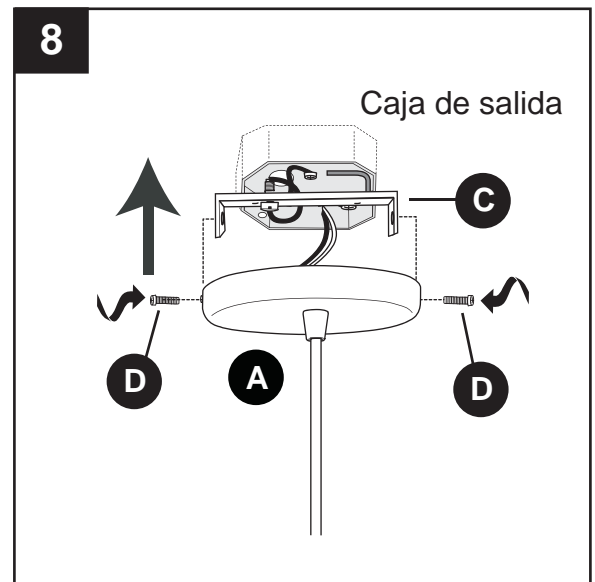
⚠ Advertencia: Asegúrese de que no haya cables desnudos ni filamentos de cables visibles después de hacer la conexión.



INSTRUCCIONES DE ENSAMBLAJE

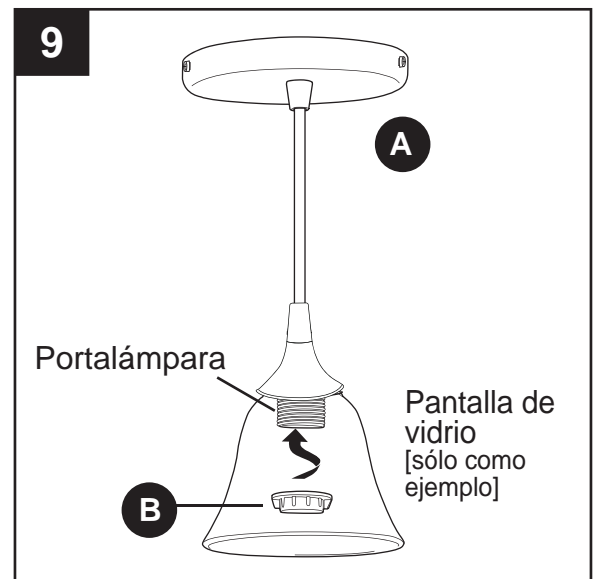
8. Disponga cuidadosamente el exceso de cableado y conectores (AA) dentro de la cubierta de la lámpara (A) .

Alinee los orificios en los bordes de la cubierta con los orificios para los tornillos en los extremos de la placa de montaje (C). Fije la lámpara (A) con los tornillos de la placa de montaje (F) que se retiraron en el paso 3 de la página 21.



9. Retire el anillo del portalámpara (B) del portalámpara de la lámpara (A). Fije la pantalla de vidrio (no incluido) al portalámpara con el anillo del portalámpara (B).

Nota: No apriete demasiado el anillo del portalámpara (B) ya que podría agrietar o quebrar el vidrio.

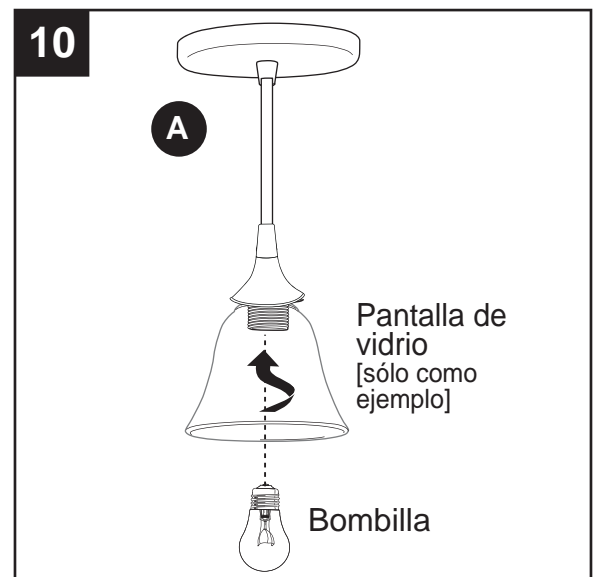


10. Instale una bombilla de base mediana de 60 vatios como máximo (no incluida).

Importante: Cuando reemplace la bombilla, deje que ésta y la pantalla de vidrio se enfríen antes de tocarlas.

Restablezca la alimentación y pruebe la lámpara (A).

Si la luz no funciona, consulte la guía de SOLUCIÓN DE PROBLEMAS en la página siguiente.



CUIDADO Y MANTENIMIENTO

- Corte el suministro principal de electricidad. Limpie con un paño suave o utilice un limpiador de ventanas. No use un limpiador abrasivo.
- Reemplazo de las bombillas: Use bombillas de base mediana de 60 vatios como máximo.

SOLUCIÓN DE PROBLEMAS

⚠ Advertencia: Antes de comenzar cualquier trabajo, desconecte el suministro de electricidad para evitar descargas eléctricas.

PROBLEMA	CAUSA POSIBLE	ACCIÓN CORRECTIVA
La bombilla no enciende.	1. La bombilla está quemada. 2. NO hay alimentación. 3. La conexión es incorrecta.	1. Reemplace la bombilla. 2. Asegúrese de que el suministro de electricidad esté PRENDIDO. 3. Revise el cableado y todas las conexiones.
El fusible se quema o el interruptor de circuito se dispara.	1. Los cables están cruzados. 2. El conductor de alimentación no tiene puesta a tierra.	1. Revise el cableado. 2. Revise todas las conexiones.

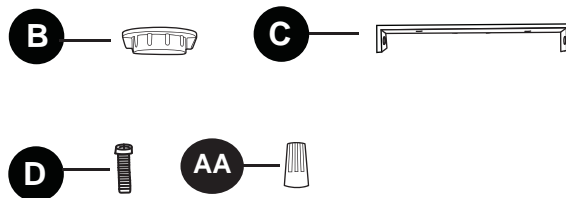
GARANTÍA

El distribuidor garantiza la ausencia de defectos en los materiales o en la fabricación de todas sus lámparas durante un (1) año a partir de la fecha de compra. Si dentro de este período el producto presenta defectos, lleve una copia del recibo de venta como comprobante de la compra y el producto en su caja original al lugar donde lo compró. El distribuidor a su elección, reparará, reemplazará o devolverá el monto original de la compra al comprador. Todos los costos de instalación y extracción de la lámpara son responsabilidad absoluta del consumidor. Esta garantía no cubre lámparas dañadas debido al mal uso, daño accidental, manipulación y/o instalación inadecuada y excluye toda responsabilidad por daños directos, accidentales o resultantes. Debido a que algunos estados no permiten las exclusiones sobre una garantía implícita, es posible que las exclusiones y limitaciones anteriores no se apliquen. Esta garantía le otorga derechos específicos, pero es posible que usted tenga otros derechos que varían según el estado.

LISTA DE PIEZAS DE REPUESTO

Para pedir piezas de repuesto, llame a nuestro Departamento de Servicio al Cliente **1-800-643-0067**, de lunes a jueves de 8 a.m. a 6 p.m., y los viernes de 8 a.m. a 5 p.m., hora estándar del Este.

PIEZA	DESCRIPCIÓN
B	Anillo del portalámpara
C	Placa de montaje
D	Tornillo de la placa de montaje
AA	Conector de cables E3



Impreso en China