

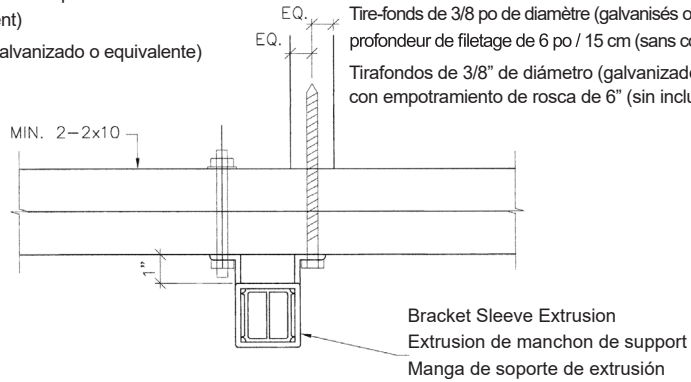
SECTION

OPTION 2

3/8" dia. A325 (Galvanized or Equivalent) Thru Bolt
 Boulon traversant A325 de 3/8 po de diamètre
 (galvanisé ou l'équivalent)
 Perno pasante A325 (galvanizado o equivalente)
 de 3/8"

OPTION 1

Typ 3/8" dia. Lag Bolts (Galvanized or Equivalent) w/ thread
 length embedment (not including tip) of 6" into D.Fir No. 1/No. 2
 Tire-fonds de 3/8 po de diamètre (galvanisés ou l'équivalent) avec
 profondeur de filetage de 6 po / 15 cm (sans compter l'embout)
 Tirafondos de 3/8" de diámetro (galvanizado o equivalente)
 con empotramiento de rosca de 6" (sin incluir la punta)



ELEVATION

